

# 有価証券報告書

(金融商品取引法第24条第1項に基づく報告書)

事業年度 自 2018年1月1日  
(第63期) 至 2018年12月31日

千代田インテグシ株式会社

(E01995)

# 目次

頁

表紙	
第一部 企業情報	1
第1 企業の概況	1
1. 主要な経営指標等の推移	1
2. 沿革	3
3. 事業の内容	5
4. 関係会社の状況	7
5. 従業員の状況	9
第2 事業の状況	10
1. 経営方針、経営環境及び対処すべき課題等	10
2. 事業等のリスク	11
3. 経営者による財政状態、経営成績及びキャッシュ・フローの状況の分析	12
4. 経営上の重要な契約等	16
5. 研究開発活動	16
第3 設備の状況	17
1. 設備投資等の概要	17
2. 主要な設備の状況	17
3. 設備の新設、除却等の計画	19
第4 提出会社の状況	20
1. 株式等の状況	20
(1) 株式の総数等	20
(2) 新株予約権等の状況	20
(3) 行使価額修正条項付新株予約権付社債券等の行使状況等	21
(4) 発行済株式総数、資本金等の推移	21
(5) 所有者別状況	21
(6) 大株主の状況	22
(7) 議決権の状況	23
2. 自己株式の取得等の状況	23
3. 配当政策	25
4. 株価の推移	25
5. 役員の状況	26
6. コーポレート・ガバナンスの状況等	29
第5 経理の状況	36
1. 連結財務諸表等	37
(1) 連結財務諸表	37
(2) その他	69
2. 財務諸表等	70
(1) 財務諸表	70
(2) 主な資産及び負債の内容	80
(3) その他	80
第6 提出会社の株式事務の概要	81
第7 提出会社の参考情報	82
1. 提出会社の親会社等の情報	82
2. その他の参考情報	82
第二部 提出会社の保証会社等の情報	83

[監査報告書]

## 【表紙】

【提出書類】	有価証券報告書
【根拠条文】	金融商品取引法第24条第1項
【提出先】	関東財務局長
【提出日】	2019年3月28日
【事業年度】	第63期（自 2018年1月1日 至 2018年12月31日）
【会社名】	千代田インテグレ株式会社
【英訳名】	CHIYODA INTEGRÉ CO., LTD.
【代表者の役職氏名】	代表取締役社長 佐藤 明
【本店の所在の場所】	東京都中央区明石町4番5号
【電話番号】	03（3542）3410（代表）
【事務連絡者氏名】	取締役 経理部長 村田 功
【最寄りの連絡場所】	東京都中央区明石町4番5号
【電話番号】	03（3542）3412
【事務連絡者氏名】	取締役 経理部長 村田 功
【縦覧に供する場所】	株式会社東京証券取引所 （東京都中央区日本橋兜町2番1号）

当事業年度より、日付の表示を和暦から西暦に変更しております。

## 第一部【企業情報】

### 第1【企業の概況】

#### 1【主要な経営指標等の推移】

##### (1)連結経営指標等

回次	第59期	第60期	第61期	第62期	第63期
決算年月	2014年8月	2015年8月	2016年12月	2017年12月	2018年12月
売上高 (百万円)	45,413	49,843	56,432	38,700	40,324
経常利益 (百万円)	3,813	5,275	4,256	2,758	2,789
親会社株主に帰属する当期純利益 (百万円)	2,513	3,955	3,414	2,386	2,090
包括利益 (百万円)	3,001	7,565	762	2,751	573
純資産額 (百万円)	28,675	35,950	34,170	35,252	34,322
総資産額 (百万円)	40,588	47,884	44,566	45,656	44,350
1株当たり純資産額 (円)	2,121.55	2,659.80	2,624.01	2,745.62	2,694.16
1株当たり当期純利益 (円)	185.94	292.67	254.44	183.72	162.97
潜在株式調整後1株当たり当期純利益 (円)	—	—	—	—	—
自己資本比率 (%)	70.7	75.1	76.7	77.2	77.4
自己資本利益率 (%)	9.2	12.2	9.7	6.9	6.0
株価収益率 (倍)	8.0	9.7	9.3	14.9	12.1
営業活動によるキャッシュ・フロー (百万円)	3,749	6,362	4,822	3,013	3,246
投資活動によるキャッシュ・フロー (百万円)	△1,108	△1,259	△4,044	△2,336	△241
財務活動によるキャッシュ・フロー (百万円)	△336	△1,400	△2,102	△2,193	△1,476
現金及び現金同等物の期末残高 (百万円)	12,126	17,133	14,928	13,282	14,775
従業員数 (人) (外、平均臨時雇用者数)	4,550 (955)	4,104 (728)	3,723 (581)	3,662 (693)	3,743 (700)

(注) 1. 売上高には消費税等は含まれておりません。

2. 潜在株式調整後1株当たり当期純利益については、潜在株式が存在しないため記載しておりません。

3. 第61期は、決算期変更により、当社及び従前の決算日が8月31日の連結子会社は16ヶ月間（2015年9月1日～2016年12月31日）、決算日が6月30日または12月31日の連結子会社は18ヶ月間（2015年7月1日～2016年12月31日）を連結対象期間とした変則的な決算となっております。

4. 在外子会社の収益及び費用は、従来、決算日の直物為替相場により円貨に換算しておりましたが、第62期より、期中平均相場により換算する方法に変更しております。当会計方針の変更は遡及適用され、第61期については遡及処理後の数値となっております。

## (2) 提出会社の経営指標等

回次	第59期	第60期	第61期	第62期	第63期
決算年月	2014年 8 月	2015年 8 月	2016年12月	2017年12月	2018年12月
売上高 (百万円)	13,318	13,707	15,985	12,430	12,300
経常利益 (百万円)	1,347	2,462	2,152	1,541	3,009
当期純利益 (百万円)	1,042	1,807	2,122	1,767	2,760
資本金 (百万円)	2,331	2,331	2,331	2,331	2,331
発行済株式総数 (株)	14,128,929	14,128,929	14,128,929	14,128,929	13,528,929
純資産額 (百万円)	15,370	17,646	16,990	17,349	17,877
総資産額 (百万円)	21,445	23,986	23,226	23,237	23,084
1株当たり純資産額 (円)	1,137.13	1,305.54	1,304.74	1,351.25	1,403.32
1株当たり配当額 (内1株当たり中間配当額) (円)	38.00 (-)	105.00 (-)	90.00 (-)	95.00 (-)	100.00 (-)
1株当たり当期純利益 (円)	77.10	133.76	158.17	136.02	215.22
潜在株式調整後1株当たり 当期純利益 (円)	-	-	-	-	-
自己資本比率 (%)	71.7	73.6	73.2	74.7	77.4
自己資本利益率 (%)	7.0	11.0	12.3	10.3	15.7
株価収益率 (倍)	19.2	21.3	14.9	20.2	9.2
配当性向 (%)	49.3	78.5	56.9	69.8	46.5
従業員数 (人) (外、平均臨時雇用者数)	193 (220)	191 (275)	188 (239)	192 (250)	198 (242)

(注) 1. 売上高には消費税等は含まれておりません。

2. 潜在株式調整後1株当たり当期純利益については、潜在株式が存在しないため記載しておりません。

3. 第61期は、決算期変更により2015年9月1日から2016年12月31日までの16ヶ月間となっております。

## 2 【沿革】

年月	事項
1955年9月	東京都中央区日本橋小伝馬町に千代田フェルト株式会社を設立。(資本金10,000千円)
1959年9月	東京都目黒区に目黒工場を新設。
1964年1月	パイロット万年筆株式会社(現 株式会社パイロット)との間にスタンプ台製造契約成立。スタンプ台製造開始。
2月	東京都中央区明石町に本社ビル竣工、本社を移転。
1965年4月	スタンプ台 J I S 規格認定工場となる。
1966年12月	大阪市東淀川区に大阪営業所を開設。
1967年12月	埼玉県草加市の草加八潮工業団地に東京工場を新設。目黒工場は閉鎖。
1969年6月	ラミネート加工技術の導入により、ABS樹脂、表面材加工開始。
〃	自動車用フロントパネルの生産開始。波型ウエルダー機による音響用吸音材の製造開始。
1970年11月	筆記用フェルトペン、中芯、ESファイバー材の販売開始。
1971年7月	音響用脚(商標名トランレグ)の開発に成功。
1974年5月	愛知県豊橋市花田一番町に豊橋営業所を開設。
1975年4月	日本フェルト工業株式会社(現 アンビック株式会社)と共同出資により、サンフェルト株式会社を設立し、消費材部門を分離独立。
〃	複写機用部品オゾンフィルターの試作研究開始。
1977年10月	愛知県豊橋市東脇に豊橋工場を新設し、豊橋営業所を同所に移転。電子カーペットの生産開始。
1978年8月	シンガポールに CHIYODA FELT CO. (S)PTE. LTD. を設立。
1981年5月	大阪府吹田市に大阪ビル竣工、大阪営業所を移転。豊橋、大阪営業所を各々支店に改称。
〃	メカニカルパーツのアセンブリ生産等機構部品への展開およびシルクスクリーン印刷の部品生産を開始。
1984年12月	東京工場隣接地に東京第二工場を新設。
1985年9月	東京都中央区明石町に新本社ビル竣工、本社を移転。
1987年7月	マレーシア(クアラルンプール)に CHIYODA FELT CO. (M)SDN. BHD. を設立。
1988年9月	商号を千代田インテグレ株式会社に変更。
1989年2月	千代田保全株式会社を吸収合併。
1990年3月	マレーシア(ペナン)に CHIYODA FELT CO. (PENANG)SDN. BHD. を設立。
9月	CHIYODA FELT CO. (S)PTE. LTD. の商号をCHIYODA INTEGRE CO. (S)PTE. LTD. に変更。
〃	CHIYODA FELT CO. (M)SDN. BHD. の商号をCHIYODA INTEGRE CO. (M)SDN. BHD. に変更。
10月	CHIYODA FELT CO. (PENANG)SDN. BHD. の商号をCHIYODA INTEGRE CO. (PENANG)SDN. BHD. に変更。
〃	マレーシア(ジョホールバル)に CHIYODA INTEGRE CO. (JOHOR)SDN. BHD. を設立。
11月	大阪市東淀川区に大阪工場を新設。
1991年4月	株式を社団法人日本証券業協会に店頭売買銘柄として登録。
1992年6月	埼玉県草加市の草加八潮工業団地に千代田インテグレビル(東京事業所)竣工。
1993年11月	香港に千代達電子製造(香港)有限公司を設立。
1994年8月	中国に千代達電子製造(大連)有限公司を設立。
1995年1月	タイに CHIYODA INTEGRE (THAILAND) CO., LTD. を設立。
1996年3月	米国に CHIYODA INTEGRE OF AMERICA (SAN DIEGO), INC. を設立。
〃	メキシコに CHIYODA INTEGRE DE BAJA CALIFORNIA, S. A. DE C. V. を設立。
6月	愛知県豊橋市に豊橋ビル竣工。
9月	登記上の本社所在地を東京都中央区明石町4番5番地に移転。
1997年3月	中国に千代達電子製造(中山)有限公司を設立。
5月	インドネシアに PT. CHIYODA INTEGRE INDONESIA を設立。
1999年3月	関連会社サンフェルト株式会社の全株式を取得。
4月	メキシコに CHIYODA INTEGRE DE TAMAU LIPAS, S. A. DE C. V. を設立。
2001年3月	株式を東京証券取引所市場第二部に上場。
4月	中国に千代達電子製造(蘇州)有限公司を設立。
2002年3月	大阪府泉南市に大阪ビル竣工、大阪工場及び大阪支店を移転。
8月	株式を東京証券取引所市場第一部に上場。

年月	事項
2003年 4月	中国に千代達電子製造（東莞）有限公司を設立。
10月	ベトナムに CHIYODA INTEGRÉ VIETNAM CO., LTD. を設立。
11月	中国に千代達電子製造（天津）有限公司を設立。
2005年 9月	東京事業所を東京支店に改称。
2006年 7月	東京支店営業部を埼玉県草加市（東京支店）へ移転。
12月	スロバキアに CHIYODA INTEGRÉ SLOVAKIA, s. r. o. を設立。
2009年12月	CHIYODA INTEGRÉ DE BAJA CALIFORNIA, S. A. DE C. V. が CHIYODA INTEGRÉ DE TAMAU LIPAS, S. A. DE C. V. を吸収合併。
2010年12月	中国に千代達電子製造（山東）有限公司を設立。
2011年 2月	中国に千代達電子製造（広州）有限公司を設立。
2012年 3月	子会社サンフェルト株式会社がフェルトハウス株式会社を吸収合併。 商号をサンフェルト株式会社に変更。
8月	フィリピンに CHIYODA INTEGRÉ (PHILIPPINES) CORPORATION を設立。
9月	東京支店を関東事業所、豊橋支店を豊橋営業所、大阪支店を関西営業所に改称。
2013年 3月	韓国京畿道水原市に韓国支店を開設。
2014年 7月	メキシコに CHIYODA INTEGRÉ DE MEXICO, S. A. DE C. V. を設立。
2015年 7月	中国に千代達瑛帖国際貿易（上海）有限公司を設立。
2017年 3月	関西営業所を大阪府貝塚市へ移転。
2018年 1月	千代達電子製造（中山）有限公司が千代達電子製造（広州）有限公司を吸収合併。

### 3【事業の内容】

当社グループ（当社及び当社の関係会社）は、当社（千代田インテグレ株式会社）及び子会社（22社）により構成されております。

当社グループの事業に係る位置付けは次のとおりであります。

なお、次の4区分は「第5 経理の状況 1 連結財務諸表等 (1)連結財務諸表 注記事項」に掲げるセグメントの区分と同一であります。

#### (1) 日本地域

当社は、OA機器、AV機器、通信機器、自動車などの各製品の機構部品、機能部品を製造し、主として国内電気メーカーへ販売するとともに、子会社へ当社グループ製品の原材料等を販売し、CHIYODA INTEGRE CO. (S)PTE. LTD.、CHIYODA INTEGRE CO. (M)SDN. BHD.、CHIYODA INTEGRE CO. (JOHOR)SDN. BHD.、CHIYODA INTEGRE CO. (PENANG)SDN. BHD.、千代達電子製造（香港）有限公司、千代達電子製造（大連）有限公司、CHIYODA INTEGRE (THAILAND) CO., LTD.、CHIYODA INTEGRE OF AMERICA (SAN DIEGO), INC.、千代達電子製造（中山）有限公司、PT. CHIYODA INTEGRE INDONESIA、千代達電子製造（蘇州）有限公司、千代達電子製造（東莞）有限公司、CHIYODA INTEGRE VIETNAM CO., LTD.、千代達電子製造（天津）有限公司及び千代達電子製造（山東）有限公司から、それぞれロイヤリティを受取っております。

サンフェルト株式会社は、主として手芸関係及び服飾雑貨等のメーカーから注文を受け、フェルト製品の加工販売をしております。

#### (2) 東南アジア地域

シンガポール現地法人CHIYODA INTEGRE CO. (S)PTE. LTD. は、主に東南アジア地域の電気メーカー等からの注文を受け、OA機器、AV機器、通信機器、自動車などの各製品の機構部品、機能部品の製造を主に東南アジア地域及び中国の子会社に依頼し、その製品を購入販売しております。

マレーシア現地法人CHIYODA INTEGRE CO. (M)SDN. BHD.、CHIYODA INTEGRE CO. (JOHOR)SDN. BHD. 及びCHIYODA INTEGRE CO. (PENANG)SDN. BHD.、タイ現地法人CHIYODA INTEGRE (THAILAND) CO., LTD.、インドネシア現地法人PT. CHIYODA INTEGRE INDONESIA、ベトナム現地法人CHIYODA INTEGRE VIETNAM CO., LTD. 及びフィリピン現地法人CHIYODA INTEGRE (PHILIPPINES) CORPORATIONは、OA機器、AV機器、通信機器、自動車などの各製品の機構部品、機能部品を製造し、主として所在地国の電気メーカー等へ販売しております。

#### (3) 中国地域

香港現地法人千代達電子製造（香港）有限公司は、主に香港、中国の電気メーカー等からの注文を受け、OA機器、AV機器、通信機器、自動車などの各製品の機構部品、機能部品の製造を主に中国の子会社6社に依頼し、その製品を購入販売しております。

中国現地法人千代達電子製造（中山）有限公司及び千代達電子製造（東莞）有限公司は、OA機器、AV機器、通信機器、自動車などの各製品の機構部品、機能部品を製造し、主として香港現地法人千代達電子製造（香港）有限公司へ販売しております。

中国現地法人千代達電子製造（大連）有限公司、千代達電子製造（蘇州）有限公司、千代達電子製造（天津）有限公司及び千代達電子製造（山東）有限公司は、OA機器、AV機器、通信機器、自動車などの各製品の機構部品、機能部品を製造し、主として中国の電気メーカー等へ販売しております。

中国現地法人千代達瑛帖国際貿易（上海）有限公司は、主に中国の自動車メーカー等からの注文を受け、OA機器、AV機器、通信機器、自動車などの各製品の機構部品、機能部品を購入販売しております。

中国現地法人千代達電子製造（広州）有限公司につきましては、現在清算手続き中であります。

#### (4) その他地域

米国現地法人CHIYODA INTEGRE OF AMERICA (SAN DIEGO), INC. は米国の電気製品メーカー等からの注文を受け、OA機器、AV機器、通信機器、自動車などの各製品の機構部品、機能部品の製造を主にメキシコ現地法人CHIYODA INTEGRE DE BAJA CALIFORNIA S. A. DE C. V. に加工委託し、その製品を販売しております。

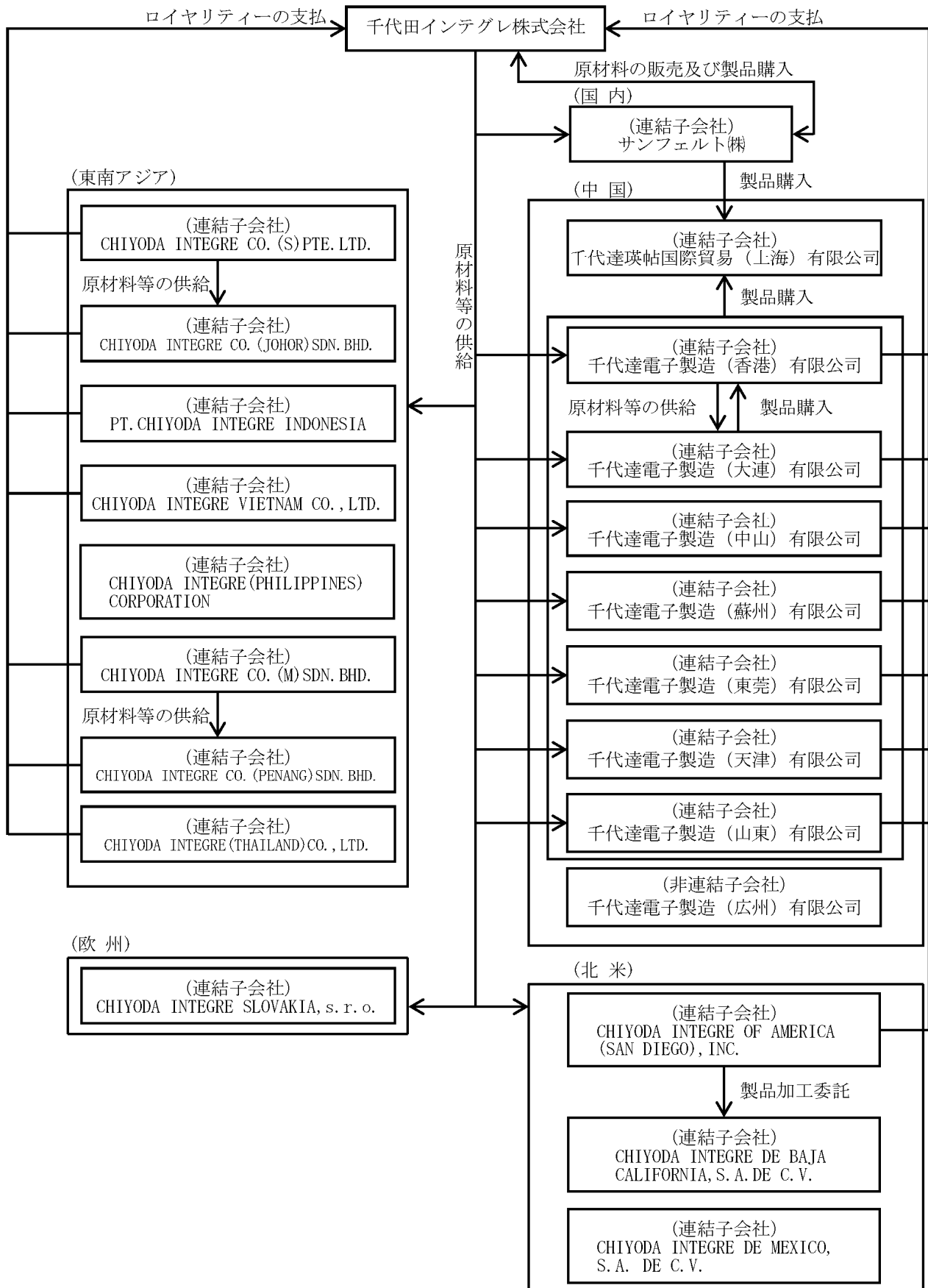
メキシコ現地法人CHIYODA INTEGRE DE BAJA CALIFORNIA S. A. DE C. V. は、米国現地法人CHIYODA INTEGRE OF AMERICA (SAN DIEGO), INC. からの加工委託を受け、OA機器、AV機器、通信機器、自動車などの各製品の機構部品、機能部品を製造しております。

メキシコ現地法人CHIYODA INTEGRE DE MEXICO, S. A. DE C. V. は、自動車などの各製品の機構部品、機能部品を製造し、主にメキシコの車両メーカー等へ販売しております。

スロバキア現地法人CHIYODA INTEGRE SLOVAKIA, s. r. o. は、OA機器、AV機器、通信機器、自動車などの各製品の機構部品、機能部品を製造し、主に欧州地域の電気メーカー等へ販売しております。



以上に述べた当社グループの概要図は次のとおりであります。



#### 4 【関係会社の状況】

##### 連結子会社

名称	住所	資本金又は 出資金	事業内容	議決権 の所有 割合 (%)	関係内容				
					役員の兼任		資金援助	営業上の 取引	その他
					当社 役員 (人)	当社 従業員 (人)			
CHIYODA INTEGRE CO. (S) PTE. LTD.	シンガポール	1,800千 シンガポ ールドル	電気製品 部品販売	100	—	1	—	原材料等 の購入等	ロイヤリ ティー・配 当金の支 払い
※2 CHIYODA INTEGRE CO. (M) SDN. BHD.	マレーシア・ クアラルン プー	5,000千 マレーシ アドル	電気製品 部品製造	※3 100 (40)	—	1	—	原材料等 の購入等	ロイヤリ ティー・配 当金の支 払い
CHIYODA INTEGRE CO. (JOHOR) SDN. BHD.	マレーシア・ ジョホールバ ル	3,000千 マレーシ アドル	電気製品 部品製造	※3 100 (100)	—	1	—	原材料等 の購入等	ロイヤリ ティーの支 払い
CHIYODA INTEGRE CO. (PENANG) SDN. BHD.	マレーシア・ ペナン	3,000千 マレーシ アドル	電気製品 部品製造	※3 100 (100)	—	1	—	原材料等 の購入等	ロイヤリ ティーの支 払い
※2 千代達電子製造 (香港) 有限公司	香港	93,134千 香港ドル	電気製品 部品販売	100	1	—	—	原材料等 の購入等	ロイヤリ ティー・配 当金の支 払い
千代達電子製造 (大連) 有限公司	中国遼寧省	31,357千 香港ドル	電気製品 部品製造	※3 100 (100)	—	1	※6 3,010千中国元	原材料等 の購入等	ロイヤリ ティーの支 払い
※2 CHIYODA INTEGRE CO. (THAILAND) CO., LTD.	タイ・ アユタヤ	125,000千 バーツ	電気製品 部品製造	100	—	1	—	原材料等 の購入等	ロイヤリ ティー・配 当金の支 払い
※2 CHIYODA INTEGRE OF AMERICA (SAN DIEGO), INC.	米国・ サンディエ ゴ	10,000千 U S ドル	電気製品 部品販売	100	—	1	※4 55,500千円 ※5 2,700千米ドル	原材料等 の購入等	ロイヤリ ティーの支 払い
※2 ※11 千代達電子製造 (中山) 有限公司	中国広東省	39,830千 香港ドル	電気製品 部品製造	※3 100 (100)	—	1	—	原材料等 の購入等	ロイヤリ ティーの支 払い
PT. CHIYODA INTEGRE INDONESIA	インドネシ ア・カラ ワン	2,000千 U S ドル	電気製品 部品製造	※3 100 (100)	—	1	—	原材料等 の購入等	ロイヤリ ティーの支 払い
CHIYODA INTEGRE DE BAJA CALIFORNIA, S. A. DE C. V.	メキシコ・ ティファナ	6,991千 メキシコ ペソ	電気製品 部品製造	※3 100 (100)	—	1	—	—	—

名称	住所	資本金又は 出資金	事業内容	議決権 の所有 割合 (%)	関係内容				
					役員の兼任		資金援助	営業上の 取引	その他
					当社 役員 (人)	当社 従業員 (人)			
※2 千代達電子製造 (蘇州) 有限公司	中国江蘇省	52,330千 香港ドル	電気製品 部品製造	※3 100 (100)	-	1	※6 3,927千中国元	原材料等の 購入等	ロイヤリテ ィーの支払 い
※2 千代達電子製造 (東莞) 有限公司	中国広東省	19,400千 香港ドル	電気製品 部品製造	※3 100 (100)	-	1	-	原材料等の 購入等	ロイヤリテ ィーの支払 い
※9 CHIYODA INTEGRE VIETNAM CO., LTD.	ベトナム・ ハノイ	1,800千 U S ドル	電気製品 部品製造	※3 100 (100)	-	1	-	原材料等の 購入等	ロイヤリテ ィーの支払 い
千代達電子製造 (天津) 有限公司	中国天津市	1,820千 U S ドル	電気製品 部品製造	※3 100 (100)	-	1	-	原材料等の 購入等	ロイヤリテ ィーの支払 い
※2 CHIYODA INTEGRE SLOVAKIA, s. r. o.	スロバキア・ ブラチスラヴ ア	2,500千 ユーロ	電気製品 部品製造	100	-	1	※5 1,600千米ドル	原材料等の 購入等	-
※2 千代達電子製造 (山東) 有限公司	中国山東省	3,340千 U S ドル	電気製品 部品製造	※3 100 (100)	-	1	※6 9,651千中国元	原材料等の 購入等	ロイヤリテ ィーの支払 い
※2 CHIYODA INTEGRE (PHILIPPINES) CORPORATION	フィリピン・ パタンガス	150,000千 フィリピン ペソ	電気製品 部品製造	※3 100 (100)	-	1	※5 4,100千米ドル	原材料等の 購入等	-
※2 CHIYODA INTEGRE DE MEXICO, S.A. DE C.V.	メキシコ・ レオン	7,330千 U S ドル	電気製品 部品製造	※3 100 (100)	-	1	※4 133,200千円	原材料等の 購入等	-
※12 千代達瑛帖国際貿易 (上海) 有限公司	中国上海市	1,000千 U S ドル	電気製品 部品販売	※3 100 (100)	-	1	※7 7,970千香港ドル ※8 10,325千中国元	-	-
サンフェルト株式会 社	東京都台東区	50,000千円	フェルト 製品の加 工販売	100	-	2	-	原材料等の 購入等	配当金の支 払い

(注) 1. 上記子会社のうち、有価証券届出書又は有価証券報告書を提出している子会社はありません。

※2. 特定子会社に該当します。

※3. 議決権の所有割合の( )内は、間接所有割合で内数であります。

※4. 千代田インテグレ株式会社(提出会社)が貸付しております。

※5. CHIYODA INTEGRE CO. (S)PTE. LTD. が貸付しております。

※6. 千代達瑛帖国際貿易(上海)有限公司が貸付しております。

※7. 千代達電子製造(香港)有限公司が貸付しております。

※8. 千代達電子製造(中山)有限公司及び千代達電子製造(天津)有限公司が貸付しております。

※9. CHIYODA INTEGRE VIETNAM CO., LTD. については、売上高(連結会社相互間の内部売上高を除く)の連結売上高に占める割合が10%を超えております。

主要な損益情報等	(1)売上高	4,672百万円
	(2)経常利益	386百万円
	(3)当期純利益	314百万円
	(4)純資産額	2,116百万円
	(5)総資産額	2,836百万円

10. 上記以外の子会社は、連結売上高に占める割合が100分の10以下であるため主要な損益情報等の記載を省略しております。

※11. 千代達電子製造(中山)有限公司は、2018年1月11日付で、同社を存続会社、千代達電子製造(広州)有限公司を消滅会社とする吸収合併を行っております。

※12. 前連結会計年度において非連結子会社であった千代達瑛帖国際貿易(上海)有限公司は、重要性が増したため、当連結会計年度より連結の範囲に含めております。

## 5 【従業員の状況】

### (1) 連結会社の状況

2018年12月31日現在

セグメントの名称	従業員数 (人)
日本	228 (250)
東南アジア	1,980 (275)
中国	1,270 (125)
報告セグメント計	3,478 (650)
その他	265 (50)
合計	3,743 (700)

- (注) 1. 提出会社からの出向者67名を含んでおります。  
 2. 従業員数は社員就業人員であり、臨時雇用者数は、年間平均人員を ( ) 外数で記載しております。

### (2) 提出会社の状況

2018年12月31日現在

従業員数 (人)	平均年齢 (歳)	平均勤続年数 (年)	平均年間給与 (円)
198 (242)	38.37	14.20	6,575,675

セグメントの名称	従業員数 (人)
日本	198 (242)
合計	198 (242)

- (注) 1. 社外への出向者67名は含まれておりません。  
 2. 従業員数は社員就業人員であり、臨時雇用者数は、年間平均人員を ( ) 外数で記載しております。  
 3. 平均年間給与は、賞与及び基準外賃金を含んでおります。

### (3) 労働組合の状況

労働組合は結成されておりません。  
 なお、労使関係は円満に推移しております。

## 第2【事業の状況】

### 1【経営方針、経営環境及び対処すべき課題等】

文中の将来に関する事項は、当連結会計年度末現在において当社グループが判断したものであります。

#### (1) 会社の経営の基本方針

当社グループは、経営理念として経営信条を策定しており、国際性、経済性、人間性、社会性の追求と調和を経営の基本方針としています。

また、全グループが連携して、グローバルパーツサプライヤーとしての存在価値を高め、更に強い競争力のある会社へと企業価値の極大化を目指して活動を続けております。

#### (2) 目標とする経営指標

当社グループは、自己資本利益率（ROE）を1つの経営指標とし10%以上を目指してまいります。

そのためには、企業の主たる営業活動から生じる営業利益を増大させることを目標とし、事業基盤を強化し拡大を図ることで、企業価値を高めてまいります。

#### (3) 会社の経営環境及び対処すべき課題

今後の見通しにつきましては、国内景気は堅調な企業業績や消費に支えられ底堅いものの、世界経済は米中貿易摩擦の影響が顕在化し始め、中国・欧州の景気減速が鮮明になり、先行きに対する不透明感を強めるとともに不確実性が高まり、リスク要因が増加しています。

また、当社グループを取り巻く経営環境におきましては、技術の進展が加速する市場における国際競争が激しさを増し、国内外でより複雑化する諸制度についての対応力も求められております。

このような環境の中で、グループ一丸となり、「成熟・成長市場」それぞれを見据えた経営資源の選択と集中を進め事業領域（顧客・地域・商品）の拡大を加速させることにより、売上を伸ばし利益を生む戦略を展開してまいります。

重点施策として、①市場動向を見据えた積極的投資の推進、②開発商品の上市、③品質向上と生産性向上による原価低減の継続、④人材の採用・育成・活用の強化と良き組織風土作りを進めてまいります。

更に、グループ全体の経営管理体制構築を推進し、内部管理体制の充実に努め、より一層コーポレートガバナンスを強化し企業価値向上に取り組んでまいります。

## 2【事業等のリスク】

有価証券報告書に記載した事業の状況、経理の状況等に関する事項のうち、当社グループの事業展開上のリスク要因となる可能性があると考えられる主な事項を記載しております。

なお、文中の将来に関する事項は、当連結会計年度末日現在において当社グループが判断したものであります。

### (1) 最終製品の販売動向等について

当社グループの取扱部品等は、主として電子・電気機器メーカーに納品されており、OA機器、映像機器、通信機器、音響機器等の製品に使用されておりますが、これら最終製品の販売動向は、流行や競合製品の状況等により大きく変動する傾向を有しております。また、当社グループの取扱部品等の納入価格は、最終製品の販売動向の他に、生産状況、在庫状況、競合の状況等の影響を受けております。

従いまして、当社グループの経営成績は、最終製品の販売動向等による取扱部品等の需要動向、価格動向の影響を受ける可能性があります。

### (2) 原材料調達の変動について

当社グループの原材料の調達については、国内・外を問わず複数のメーカーから購入しており、安定的な原材料の確保と最適な価格の維持に努めております。

しかし、石油価格の高騰や中国市場での急激な需要増加等により、一時的に需給バランスが崩れる懸念もあります。そのような場合には、当社グループの顧客との交渉を通じて対応していきませんが、原材料調達がきわめて困難になった場合や、購入価格が著しく上昇した場合は、当社グループの経営成績に影響を受ける可能性があります。

### (3) 技術革新について

当社グループが取扱っている電子・電気部品等は、急速な技術革新、顧客ニーズの変化、新製品・サービスの導入が頻繁であります。

当社グループでは、顧客ニーズを把握し、グループの持っている自社技術を結集して、より付加価値の高い部品を提供できるように努力しております。また、国内・外で新たな顧客の開拓を行い、取扱部品の拡大を図っております。

しかし、当社グループが想定していないような新技術・新部品の出現等により事業環境が変化した場合、必ずしも迅速には対応できない恐れがあります。

従って、このような場合には当社グループの経営成績に影響を受ける可能性があります。

### (4) 為替相場について

当社グループの事業は、アジア地域を中心にグローバルに展開しております。各地域における海外現地法人の財務諸表は原則として現地通貨で作成後、連結財務諸表を作成するため各地域における収益及び費用は期中平均レートを、資産及び負債は期末日レートをを用いて円換算されております。従って、これらの項目は現地通貨における価値が変わらなかったとしても、円換算後の価値が、当社グループの経営成績及び財政状態に影響を及ぼす可能性があります。

### (5) 災害の発生について

当社グループの製造設備等の主要設備に関しては、防災、耐震対策などとともに、製造拠点の分散化を図り、災害等によって生産活動の停止、部品供給に混乱をきたさぬよう努めております。

しかし、大地震やテロなどの発生により、生産活動の停止や社会インフラの大規模な損壊など予想を越える事故が発生した場合は、当社グループの経営成績に影響を受ける可能性があります。

### (6) カントリーリスク

当社グループの事業は、アジア地域を中心にグローバルに展開しております。従って、各国における政治・経済状況の変化、法律・税制の改正等により、当社グループの経営成績及び財政状態に影響を及ぼす可能性があります。

### 3【経営者による財政状態、経営成績及びキャッシュ・フローの状況の分析】

#### (1) 経営成績等の状況の概要

当連結会計年度における当社グループの財政状態、経営成績及びキャッシュ・フロー（以下、「経営成績等」という。）の状況の概要は次のとおりであります。

##### ①財政状態及び経営成績の状況

当連結会計年度における世界経済は、年初におきましては底堅く推移する見通しでありましたが、米中貿易摩擦の影響が広がり、不透明な状況となりました。米国においては、現政権による経済政策が支えとなり雇用情勢は改善を続け、企業の設備投資や個人消費は堅調に推移いたしました。中国においては、インフラ投資の抑制などにより景気は減速傾向にあります。他のアジア地域においては、設備投資需要を背景に概ね堅調に推移いたしました。そのため世界経済全体は、堅調に推移したものの、米中貿易摩擦問題や欧州政治を巡る世界経済の不確実性、金融市場の動向の影響から、先行きに対する不透明感を強めており予断を許さない状況でありました。

また、我が国経済は、輸出の伸び悩みがあるものの、企業の設備投資や個人消費は好調に推移し、回復基調が続きました。

このような経営環境の中で、当社グループは継続して事業領域（顧客・地域・商品）の拡大に取り組み、利益を生む戦略を推し進めてまいりました。

この結果、当連結会計年度の財政状態及び経営成績は以下のとおりとなりました。

##### a. 財政状態

当連結会計年度末における資産合計は、前連結会計年度末に比べ1,306百万円減少し、44,350百万円となりました。

当連結会計年度末における負債合計は、前連結会計年度末に比べ375百万円減少し、10,027百万円となりました。

当連結会計年度末における純資産合計は、前連結会計年度末に比べ930百万円減少し、34,322百万円となりました。

##### b. 経営成績

当連結会計年度の経営成績は、売上高40,324百万円（前年同期比4.2%増）、営業利益2,646百万円（同0.1%増）、経常利益は2,789百万円（同1.1%増）、親会社株主に帰属する当期純利益は2,090百万円（同12.4%減）となりました。

セグメントごとの経営成績は、次のとおりであります。

日本は、売上高9,857百万円（同1.0%減）、営業損失95百万円（前年同期は138百万円の営業利益）となりました。

東南アジアは、売上高15,661百万円（同7.0%増）、営業利益1,364百万円（同14.3%増）となりました。

中国は、売上高11,179百万円（同1.3%増）、営業利益606百万円（同8.2%減）となりました。

その他は、売上高3,626百万円（同18.1%増）、営業損失18百万円（前年同期は89百万円の営業損失）となりました。

（注）消費税等の会計処理は税抜方式によっているため、この項に掲げる金額については消費税等は含まれておりません。

##### ②キャッシュ・フローの状況

当連結会計年度における現金および現金同等物（以下「資金」という）は、営業活動により3,246百万円増加、投資活動により241百万円減少、財務活動により1,476百万円減少しました。

この結果、前連結会計年度末に比べ1,492百万円増加し、当連結会計年度末には14,775百万円となりました。

当連結会計年度における各キャッシュ・フローの状況とそれらの要因は次のとおりであります。

（営業活動によるキャッシュ・フロー）

当連結会計年度において営業活動の結果、得られた資金は3,246百万円（前年同期比7.7%増）となりました。これは主に、税金等調整前当期純利益が2,761百万円、減価償却費が1,070百万円であったことに対して、法人税等の支払額が666百万円であったこと等によるものであります。

（投資活動によるキャッシュ・フロー）

当連結会計年度において投資活動の結果、支出した資金は241百万円（前年同期は2,336百万円の支出）となりました。これは主に、定期預金の預入による支出5,321百万円及び有形固定資産の取得による支出1,248百万円であったことに対して、定期預金の払戻による収入6,395百万円であったこと等によるものであります。

(財務活動によるキャッシュ・フロー)

当連結会計年度において財務活動の結果、支出した資金は1,476百万円（前年同期は2,193百万円の支出）となりました。これは主に、配当金の支払額1,219百万円及び自己株式の取得による支出231百万円等によるものであります。

③生産、受注及び販売の実績

a. 生産実績

当連結会計年度の生産実績をセグメントごとに示すと、次のとおりであります。

セグメントの名称	当連結会計年度 (自 2018年1月1日 至 2018年12月31日)	前年同期比
	(百万円)	
日本	12,894	98.8
東南アジア	13,802	108.9
中国	10,224	99.3
その他	3,417	114.6
合計	40,339	103.4

(注) 1. 金額は、販売価格によって表示しております。  
2. 上記の金額には、消費税等は含まれておりません。

b. 受注実績

当連結会計年度における受注実績をセグメントごとに示すと、次のとおりであります。

セグメントの名称	当連結会計年度 (自 2018年1月1日 至 2018年12月31日)			
	受注高 (百万円)	前年同期比 (%)	受注残高 (百万円)	前年同期比 (%)
日本	9,850	101.3	758	99.1
東南アジア	15,653	111.3	1,147	99.3
中国	11,211	113.1	829	104.0
その他	3,613	113.8	310	96.2
合計	40,329	109.3	3,045	100.1

(注) 1. 金額は、販売価格によって表示しております。  
2. 上記の金額には、消費税等は含まれておりません。

c. 販売実績

当連結会計年度における販売実績をセグメントごとに示すと、次のとおりであります。

セグメントの名称	当連結会計年度 (自 2018年1月1日 至 2018年12月31日)	前年同期比
	(百万円)	
日本	9,857	99.0
東南アジア	15,661	107.0
中国	11,179	101.3
その他	3,626	118.1
合計	40,324	104.2

(注) 1. セグメント間の取引については相殺消去しております。  
2. 上記の金額には、消費税等は含まれておりません。



(2) 経営者の視点による経営成績等の状況に関する分析・検討内容

経営者の視点による当社グループの経営成績等の状況に関する認識及び分析・検討内容は次のとおりであります。なお、文中の将来に関する事項は、当連結会計年度末現在において判断したものであります。

① 重要な会計方針及び見積り

当社グループの連結財務諸表は、わが国において一般に公正妥当と認められている会計基準に基づき作成されております。その具体的な内容につきましては、「第5 経理の状況 1. 連結財務諸表等 (1) 連結財務諸表注記事項 連結財務諸表作成のための基本となる重要な事項」に記載のとおりであります。この連結財務諸表の作成に当たりまして、過去の実績や法制度の変更など様々な要因に基づき、見積り及び判断を行っております。実際の結果は、見積り特有の不確定要素が内在するため、これらの見積りと異なる場合があります。

② 当連結会計年度の経営成績等の状況に関する認識及び分析・検討内容

a. 経営成績等

1) 財政状態

(資産の部)

当連結会計年度末における資産合計は、44,350百万円（前連結会計年度末45,656百万円）となり、1,306百万円減少いたしました。

流動資産の残高は、31,959百万円（前連結会計年度末32,048百万円）となり、89百万円減少いたしました。これは主に、原材料及び貯蔵品の減少（272百万円）によるものであります。

固定資産の残高は、12,390百万円（前連結会計年度末13,607百万円）となり、1,217百万円減少いたしました。これは主に、投資有価証券の減少（1,135百万円）によるものであります。

(負債の部)

当連結会計年度末における負債合計は、10,027百万円（前連結会計年度末10,403百万円）となり、375百万円減少いたしました。

流動負債の残高は、8,688百万円（前連結会計年度末8,923百万円）となり、235百万円減少いたしました。これは主に、支払手形及び買掛金の減少（302百万円）によるものであります。

固定負債の残高は、1,339百万円（前連結会計年度末1,479百万円）となり、140百万円減少いたしました。これは主に、繰延税金負債の減少（232百万円）によるものであります。

(純資産の部)

当連結会計年度末における純資産合計は、34,322百万円（前連結会計年度末35,252百万円）となり、930百万円減少いたしました。これは主に、その他有価証券評価差額金の減少（781百万円）によるものであります。

2) 経営成績

(売上高)

当連結会計年度の売上高は、40,324百万円（前年同期比4.2%増）となりました。

これらの要因につきましては、「(2) 経営者の視点による経営成績等の状況に関する分析・検討内容 ② 当連結会計年度の経営成績等の状況に関する認識及び分析・検討内容 e. セグメントごとの財政状態及び経営成績の状況に関する認識及び分析・検討内容」に記載のとおりであります。

(営業利益)

当連結会計年度の営業利益は、2,646百万円（同0.1%増）となりました。

これは主に、販売費及び一般管理費の給与及び手当が57百万円、減価償却費が27百万円及び運送費が27百万円増加したこと等によるものであります。

(経常利益)

当連結会計年度の経常利益は、2,789百万円（同1.1%増）となりました。

これは主に、営業外収益の受取利息が18百万円増加、営業外費用の貸倒引当金繰入額が21百万円減少したこと等によるものであります。

(親会社株主に帰属する当期純利益)

当連結会計年度の親会社株主に帰属する当期純利益は、2,090百万円（同12.4%減）となりました。

これは主に、特別利益の固定資産売却益が112百万円及び投資有価証券売却益が290百万円減少したこと等によるものであります。

以上により、税金等調整前当期純利益は、2,761百万円となりました。

法人税等については、前連結会計年度に比べて法人税、住民税及び事業税が89百万円増加、法人税等調整額が150百万円減少しました。

### 3) キャッシュ・フローの状況

当連結会計年度におけるキャッシュ・フローの状況につきましては、「(1) 経営成績等の状況の概要 ②キャッシュ・フローの状況」に記載のとおりであります。

#### b. 経営成績等の状況に関する認識及び分析・検討内容

当社グループは、以下の経営ビジョンを掲げ、それらを基に策定した中期経営計画（2016年12月期～2018年12月期）を推進してまいりました。

1. コアビジネスであるソフトプレスを柱としたワンストップ対応で、真のグローバル企業を目指す
2. 安定成長を基調とした躍進のための3つのエンジン（①安定成長のエンジン、②変化対応のエンジン、③市場開拓のエンジン）による事業領域の拡大
3. 「商圏拡大」と「技術革新」のための投資とM&A戦略の展開
4. ステークホルダーとの良好な関係構築に努め、継続的な企業価値の増大を目指す

本年度は同計画の3年目となり、テレビを中心としたAV機器向けの売上が堅調に推移したものの、OA機器向けや自動車向けなどが減少した影響で売上高は計画比10.4%減となりました。

引き続き、次の3ヶ年の中期経営計画（2019年12月期～2021年12月期）の達成に向けて邁進してまいります。

なお、当社グループの当連結会計年度の経営成績等の前年同期比較については、「(2) 経営者の視点による経営成績等の状況に関する分析・検討内容 ②当連結会計年度の経営成績等の状況に関する認識及び分析・検討内容 a. 経営成績等」に記載しております。

また、当社グループの経営成績に重要な影響を与える要因については、「2 事業等のリスク」に記載のとおりであります。

#### c. 資本の財源及び資金の流動性

当社グループの資金需要の主なもの、原材料の購入等の製造費用、販売費及び一般管理費等の運転資金および設備投資によるものであります。

これらに必要な資金については自己資金をもって充当することを基本とし、必要に応じて銀行借入等を行うこととしております。

なお、当連結会計年度末における有利子負債の残高は1,038百万円となっております。また、当連結会計年度末における現金及び現金同等物の残高は14,775百万円となっております。

#### d. 経営方針・経営戦略、経営上の目標の達成状況を判断するための客観的な指標等

当社グループは、企業価値の向上を意識した経営を推進すべく、「自己資本利益率（ROE）10%以上」を目標とする経営指標として位置付けております。

当連結会計年度における「自己資本利益率（ROE）」は6.0%（前年同期比 0.9ポイント減少）となりました。事業領域の拡大を推進し、継続的な企業価値の増大を目指すことで引き続き当該経営指標の改善に取り組んでまいります。

#### e. セグメントごとの財政状態及び経営成績の状況に関する認識及び分析・検討内容

（日本）

事業領域の拡大に努め衛生家庭用品分野が伸長したものの、OA・通信機器向けが落ち込み、売上高は9,857百万円（前年同期比1.0%減）、営業損失は95百万円（前年同期は138百万円の営業利益）となりました。

（東南アジア）

OA・AV機器や自動車向けが堅調に推移し、売上高は15,661百万円（同7.0%増）、営業利益は1,364百万円（同14.3%増）となりました。

（中国）

市場環境の影響でOA機器向けが伸び悩み、売上高は11,179百万円（同1.3%増）、営業利益は606百万円（同8.2%減）となりました。

（その他）

米国でのAV機器向けが伸び、売上高は3,626百万円（同18.1%増）、営業損失は18百万円（前年同期は89百万円の営業損失）となりました。

なお、セグメントごとの財政状態につきましては、日本のセグメント資産は前連結会計年度より213百万円減少し、23,559百万円となりました。東南アジアのセグメント資産は前連結会計年度より338百万円増加し、12,192百万円となりました。中国のセグメント資産は前連結会計年度より1,542百万円減少し、11,465百万円となりました。その他セグメントの資産は前連結会計年度より167百万円減少し、2,534百万円となりました。

#### 4 【経営上の重要な契約等】

該当事項はありません。

#### 5 【研究開発活動】

当社グループの研究開発活動は、経営活動の牽引的役割を担うべく、次世代ビジネスを含む事業領域の拡大を目的とし、積極的な活動を行っております。

具体的な取り組みとしましては、5G通信、ミリ波通信等に要求される回路基板用低誘電材料のLCP樹脂（液晶ポリマー）フィルム化、及び応用製品の開発、スペックイン活動を展開しております。また、高速通信、4K・8K映像の情報処理にて「熱対策商材」の要求も高く、お客様に熱シミュレーション解析～測定～材料（伝熱・拡散・蓄熱・断熱・放熱）のトータル提案を行っております。

DNA、バイオ研究に要する微細流路（マイクロ流路）の微細加工の引合いも多く、開発検討を進めており、メディカル・ヘルスケア関連は引き続き力を入れていきます。

その他、国立研究機構（JAXA、産総研、NIMS）との共同研究も引き続き行っております。また、電気自動車（EV）も含む電池関連部材の開発を行ってまいります。

それ以外にも、市場ニーズ、時流に即した新商品・新素材・新加工を当社コア技術「ソフトプレス」の進化を進めていく所存であります。

なお、研究開発活動につきましてはセグメント区分「日本」のみで行っており、当連結会計年度における研究開発費の総額は205百万円であります。

セグメントの名称	研究開発費（百万円）
日本	205
合計	205

### 第3【設備の状況】

#### 1【設備投資等の概要】

当連結会計年度の設備投資の総額は、1,260百万円であります。

主なものは当社グループ各社の電気機器部品製造設備1,199百万円であり、内訳は次のとおりであります。

セグメントの名称	当連結会計年度
日本	240百万円
東南アジア	653 "
中国	309 "
その他	61 "
計	1,264 "
消去	△64 "
合計	1,199 "

#### 2【主要な設備の状況】

##### (1) 提出会社

事業所名 (所在地)	セグメントの 名称	設備の内容	帳簿価額（百万円）					従業員数 (人)
			建物 及び 構築物	機械装置 及び 運搬具	土地 (面積㎡)	その他	合計	
本社・海外部 (東京都中央区)	日本	管理・販売設備	100	21	350 (478.44)	42	515	44 (2)
関東事業所 (埼玉県草加市)	日本	販売・生産・ 物流設備	903	299	532 (9,790.52)	37	1,773	120 (195)
豊橋営業所 (愛知県豊橋市)	日本	販売・物流設備	138	22	279 (3,824.36)	1	441	15 (19)

(注) 1. 金額は帳簿価額であり、建設仮勘定は含んでおりません。

2. その他の内訳は、工具、器具及び備品、ソフトウェアであります。

3. 従業員数の( )は臨時雇用者数であり、年間の平均人員を外数で記載しております。

## (2) 在外子会社

会社名 (所在地)	セグメントの 名称	設備の 内容	帳簿価額 (百万円)					従業員数 (人)
			建物 及び 構築物	機械装置 及び 運搬具	土地 (面積㎡)	その他	合計	
CHIYODA INTEGRE CO. (S) PTE. LTD. (シンガポール)	東南アジア	販売・ 物流設備	407	7	— (—)	4	419	8 (1)
CHIYODA INTEGRE CO. (JOHOR) SDN. BHD. (マレーシア ジョホールバル)	東南アジア	販売・ 生産設備	102	117	— (—)	10	230	118 (23)
CHIYODA INTEGRE VIETNAM CO., LTD. (ベトナム ハノイ)	東南アジア	販売・ 生産設備	333	284	— (—)	90	708	539 (30)
CHIYODA INTEGRE (PHILIPPINES) CORPORATION (フィリピン バタンガス)	東南アジア	販売・ 生産設備	268	73	— (—)	21	363	67 (104)
CHIYODA INTEGRE CO. (M) SDN. BHD. (マレーシア クアラルンプール)	東南アジア	販売・ 生産設備	6	168	20 (8,099)	80	275	226 (30)
CHIYODA INTEGRE (THAILAND) CO., LTD. (タイ アユタヤ)	東南アジア	販売・ 生産設備	214	428	163 (39,201)	42	848	518 (49)
千代達電子製造 (中山) 有限公司 (中国 広東省)	中国	販売・ 生産設備	64	281	— (—)	28	375	338 (—)
千代達電子製造 (蘇州) 有限公司 (中国 江蘇省)	中国	販売・ 生産設備	246	257	— (—)	12	517	343 (108)
千代達電子製造 (東莞) 有限公司 (中国 広東省)	中国	販売・ 生産設備	248	211	— (—)	24	484	203 (13)
CHIYODA INTEGRE DE MEXICO, S. A. DE C. V. (メキシコ レオン)	その他	販売・ 生産設備	466	56	86 (19,820)	46	655	55 (—)

- (注) 1. 金額は帳簿価額であり、建設仮勘定は含んでおりません。  
2. その他の内訳は、工具、器具及び備品、ソフトウェアであります。  
3. 従業員数の ( ) は臨時雇用者数であり、年間の平均人員を外数で記載しております。  
4. 上記のほか、主な賃借設備は次のとおりであります。

会社名 (所在地)	セグメントの名称	設備の内容	従業員数 (人)	建物 (面積㎡)	年間賃借料 (百万円)
千代達電子製造 (中山) 有限公司 (中国 広東省)	中国	土地・建物	338 (—)	18,989	59
千代達電子製造 (天津) 有限公司 (中国 天津市)	中国	土地・建物	111 (4)	4,745	27
千代達電子製造 (山東) 有限公司 (中国 山東省)	中国	土地・建物	84 (—)	5,800	16
千代達電子製造 (大連) 有限公司 (中国 遼寧省)	中国	土地・建物	164 (—)	6,836	29
CHIYODA INTEGRE OF AMERICA (SAN DIEGO), INC. (米国 サンディエゴ)	その他	土地・建物	178 (50)	6,148	49
CHIYODA INTEGRE SLOVAKIA, s. r. o. (スロバキア ブラチスラヴァ)	その他	土地・建物	32 (—)	1,420	12

### 3【設備の新設、除却等の計画】

当社グループの設備投資については、世界・日本の経営環境、業界の動向、投資効果等を総合的に判断し策定しております。

設備計画は原則的に連結各社が個別に策定しておりますが、計画策定にあたっては提出会社と調整を図りながら実施しております。

当連結会計年度末現在において重要な設備投資計画は次のとおりであります。

会社名・事業所名 (所在地)	セグメントの名称	設備の内容	投資予定金額		資金調達方法
			総額 (百万円)	既支払額 (百万円)	
当社 本社 (東京都中央区)	日本	IT関連設備	27	—	自己資金
当社 関東事業所 (埼玉県草加市)	日本	生産機械・設備	1,354	6	自己資金
CHIYODA INTEGRE CO. (JOHOR)SDN. BHD. (マレーシア ジョホールバル)	東南アジア	生産機械・設備	153	2	自己資金
PT. CHIYODA INTEGRE INDONESIA (インドネシア カラワン)	東南アジア	生産機械・設備	158	—	自己資金
CHIYODA INTEGRE VIETNAM CO., LTD. (ベトナム ハノイ)	東南アジア	生産機械・設備	542	—	自己資金
CHIYODA INTEGRE (THAILAND)CO., LTD. (タイ アユタヤ)	東南アジア	生産機械・設備	396	—	自己資金
千代達電子製造(中山)有限公司 (中国 広東省)	中国	生産機械・設備	126	—	自己資金
千代達電子製造(蘇州)有限公司 (中国 江蘇省)	中国	生産機械・設備	307	2	自己資金
千代達電子製造(東莞)有限公司 (中国 広東省)	中国	生産機械・設備	131	—	自己資金
千代達電子製造(山東)有限公司 (中国 山東省)	中国	生産機械・設備	71	4	自己資金
CHIYODA INTEGRE DE BAJA CALIFORNIA, S. A. DE C. V. (メキシコ レオン)	その他	生産機械・設備	105	—	自己資金
CHIYODA INTEGRE SLOVAKIA, s. r. o. (スロバキア ブラチスラヴァ)	その他	生産機械・設備	97	—	自己資金

(注) 上記金額には消費税等は含まれておりません。

## 第4【提出会社の状況】

### 1【株式等の状況】

#### (1)【株式の総数等】

##### ①【株式の総数】

種類	発行可能株式総数(株)
普通株式	32,600,000
計	32,600,000

##### ②【発行済株式】

種類	事業年度末現在発行数 (株) (2018年12月31日)	提出日現在発行数 (株) (2019年3月28日)	上場金融商品取引所名 又は登録認可金融商品 取引業協会名	内容
普通株式	13,528,929	13,528,929	東京証券取引所 市場第一部	単元株式数は100株 であります
計	13,528,929	13,528,929	—	—

#### (2)【新株予約権等の状況】

##### ①【ストックオプション制度の内容】

該当事項はありません。

##### ②【ライツプランの内容】

該当事項はありません。

##### ③【その他の新株予約権等の状況】

該当事項はありません。

(3) 【行使価額修正条項付新株予約権付社債券等の行使状況等】

該当事項はありません。

(4) 【発行済株式総数、資本金等の推移】

年月日	発行済株式 総数増減数 (株)	発行済株式 総数残高 (株)	資本金増減額 (百万円)	資本金残高 (百万円)	資本準備金 増減額 (百万円)	資本準備金 残高 (百万円)
2018年2月28日 (注)	△600,000	13,528,929	—	2,331	—	2,450

(注) 2018年2月9日開催の取締役会決議に基づく自己株式の消却

(5) 【所有者別状況】

2018年12月31日現在

区分	株式の状況 (1単元の株式数100株)								単元未満 株式の状況 (株)
	政府及び地 方公共団体	金融機関	金融商品 取引業者	その他の 法人	外国法人等		個人その他	計	
					個人以外	個人			
株主数 (人)	—	25	22	55	120	1	3,853	4,076	—
所有株式数 (単元)	—	30,498	3,229	14,665	55,371	6	31,293	135,062	22,729
所有株式数の 割合 (%)	—	22.58	2.39	10.86	41.00	0.00	23.16	100	—

(注) 1. 自己株式789,402株は「個人その他」に789,400単元及び「単元未満株式の状況」に2株を含めて記載しております。

2. 「その他の法人」の中には、証券保管振替機構名義の株式が3単元含まれております。



## (6) 【大株主の状況】

2018年12月31日現在

氏名又は名称	住所	所有株式数 (千株)	発行済株式(自己株式を除く。)の 総数に対する所有 株式数の割合 (%)
いちごトラスト・ピーティーイー・リミテッド (常任代理人 香港上海銀行東京支店)	1 NORTH BRIDGE ROAD, 06-08 HIGH STREET CENTRE, SINGAPORE 179094 (東京都中央区日本橋3-11-1)	2,937	23.05
日本マスタートラスト信託銀行株式会社(信託口)	東京都港区浜松町2-11-3	533	4.18
株式会社三菱UFJ銀行	東京都千代田区丸の内2-7-1	429	3.36
日本生命保険相互会社	東京都千代田区丸の内1-6-6 日本生命証券管理部内	402	3.15
日本毛織株式会社	兵庫県神戸市中央区明石町47	385	3.02
東京中小企業投資育成株式会社	東京都渋谷区渋谷3-29-22	378	2.96
BBH FOR FIDELITY LOW-PRICED STOCK FUND (PRINCIPAL ALL SECTOR SUBPORTFOLIO) (常任代理人 株式会社三菱UFJ銀行)	245 SUMMER STREET BOSTON, MA 02210 U. S. A. (東京都千代田区丸の内2-7-1 決済事業部)	328	2.58
第一生命保険株式会社 (常任代理人 資産管理サービス信託銀行株式会社)	東京都千代田区有楽町1-13-1 (東京都中央区晴海1-8-12 晴海アイランドトリトンスクエアオフィスタワーZ棟)	304	2.38
GOVERNMENT OF NORWAY (常任代理人 シティバンク、エヌ・エイ東京支店)	BANKPLASSEN 2, 0107 OSLO 1 OSLO 0107 NO (東京都新宿区新宿6-27-30)	289	2.27
日本トラスティ・サービス信託銀行株式会社(信託口)	東京都中央区晴海1-8-11	264	2.07
計	—————	6,253	49.08

(注) 株式会社三菱UFJフィナンシャル・グループから2018年4月16日付で公衆の縦覧に供されている変更報告書により、2018年4月9日現在で以下の株式を保有している旨が記載されております。なお、変更報告書の内容は以下のとおりであります。

氏名又は名称	住所	保有株券等の数 (株)	株券等保有割合 (%)
株式会社三菱UFJ銀行	東京都千代田区丸の内2-7-1	429,000	3.17
三菱UFJ信託銀行株式会社	東京都千代田区丸の内1-4-5	353,740	2.61
三菱UFJ国際投信株式会社	東京都千代田区有楽町1-12-1	32,100	0.24
三菱UFJモルガン・スタンレー証券株式会社	東京都千代田区丸の内2-5-2	1,100	0.01

## (7) 【議決権の状況】

## ① 【発行済株式】

2018年12月31日現在

区分	株式数 (株)	議決権の数 (個)	内容
無議決権株式	—	—	—
議決権制限株式 (自己株式等)	—	—	—
議決権制限株式 (その他)	—	—	—
完全議決権株式 (自己株式等)	(自己保有株式) 普通株式 789,400	—	—
完全議決権株式 (その他)	普通株式 12,716,800	127,168	—
単元未満株式	普通株式 22,729	—	1 単元 (100株) 未満の株式
発行済株式総数	13,528,929	—	—
総株主の議決権	—	127,168	—

(注) 「完全議決権株式 (その他)」には、証券保管振替機構名義の株式300株が含まれております。

また、「議決権の数」欄には、同機構名義の完全議決権株式に係る議決権の数3個を含めております。

## ② 【自己株式等】

2018年12月31日現在

所有者の氏名又は名称	所有者の住所	自己名義所有株式数 (株)	他人名義所有株式数 (株)	所有株式数の合計 (株)	発行済株式総数に対する所有株式数の割合 (%)
(自己保有株式) 千代田インテグレ株式会社	東京都中央区明石町4-5	789,400	—	789,400	5.83
計	—	789,400	—	789,400	5.83

(注) 2018年2月9日開催の取締役会決議に基づき、2018年2月28日付で自己株式600,000株の消却を実施いたしました。

## 2 【自己株式の取得等の状況】

【株式の種類等】 会社法第155条第3号に該当する普通株式の取得及び会社法第155条第7号に該当する普通株式の取得

## (1) 【株主総会決議による取得の状況】

該当事項はありません。

## (2) 【取締役会決議による取得の状況】

区分	株式数 (株)	価額の総額 (百万円)
取締役会 (2018年10月11日) での決議状況 (取得期間2018年10月12日～2018年12月21日)	100,000	300
当事業年度前における取得自己株式	—	—
当事業年度における取得自己株式	100,000	230
残存決議株式の総数及び価額の総額	—	68
当事業年度の末日現在の未行使割合 (%)	—	23.1
当期間における取得自己株式	—	—
提出日現在の未行使割合 (%)	—	23.1

(3) 【株主総会決議又は取締役会決議に基づかないものの内容】

会社法第155条第7号による普通株式の取得

区分	株式数 (株)	価額の総額 (円)
当事業年度における取得自己株式	181	443,484
当期間における取得自己株式	—	—

(注) 当期間における取得自己株式には、2019年3月1日から有価証券報告書提出日までの単元未満株式の買取りによる株式数は含めておりません。

(4) 【取得自己株式の処理状況及び保有状況】

区分	当事業年度		当期間	
	株式数 (株)	処分価額の総額 (円)	株式数 (株)	処分価額の総額 (円)
引き受ける者の募集を行った取得自己株式	—	—	—	—
消却の処分を行った取得自己株式	600,000	1,115,166,101	—	—
合併、株式交換、会社分割に係る移転を行った取得自己株式	—	—	—	—
その他 ( — )	—	—	—	—
保有自己株式数	789,402	—	789,402	—

(注) 有価証券報告書提出日現在の保有株式には、2019年3月1日から有価証券報告書提出日までの単元未満株式の買取りによる株式数は含めておりません。

### 3 【配当政策】

当社グループの利益配分に関する基本方針は、株主の皆様に対する利益還元を経営の重要課題とし、2016年12月期から2018年12月期までの3期につきましては、①配当性向は35%以上を目処とする②ROE10%以上の維持を目標として、株価水準や市場環境等を勘案しながら総還元性向80%を上限とした自己株式の取得を機動的に実施するといたしました。

当社は、剰余金の配当の決定機関は、期末配当については株主総会、中間配当については取締役会であり、「取締役会の決議により、毎年6月末日を基準日として中間配当を行うことができる。」旨を定款に定めておりますが、現在のところ期末配当1回を原則としております。

当事業年度の配当につきましては、1株につき100円としております。

内部留保資金の用途につきましては、今後の事業展開並びに経営体質の強化を行うものであります。

当事業年度に係る剰余金の配当は下記のとおりであります。

決議年月日	配当金の総額（百万円）	1株当たりの配当額（円）
2019年3月28日 定時株主総会決議	1,273	100.00

### 4 【株価の推移】

#### (1) 【最近5年間の事業年度別最高・最低株価】

回次	第59期	第60期	第61期	第62期	第63期
決算年月	2014年8月	2015年8月	2016年12月	2017年12月	2018年12月
最高（円）	2,310	3,450	3,050	2,868	2,800
最低（円）	1,180	1,388	1,782	2,108	1,878

(注) 1. 最高・最低株価は、東京証券取引所市場第一部におけるものであります。

2. 第61期は、決算期変更により2015年9月1日から2016年12月31日までの16ヶ月間となっております。

#### (2) 【最近6ヶ月間の月別最高・最低株価】

月別	2018年7月	8月	9月	10月	11月	12月
最高（円）	2,489	2,496	2,418	2,430	2,512	2,491
最低（円）	2,317	2,162	2,207	2,179	2,229	1,878

(注) 最高・最低株価は、東京証券取引所市場第一部におけるものであります。

## 5 【役員 の 状 況】

男性13 女性一名 (役員のうち女性の比率 -%)

役名	職名	氏名	生年月日	略歴	任期	所有株式数 (百株)
代表取締役会長		小池 光明	1951年1月5日生	1969年3月 当社入社 1982年9月 CHIYODA FELT CO. (S)PTE. LTD. (現 CHIYODA INTEGRE CO. (S)PTE. LTD.) 出向 1990年9月 同社取締役社長 1999年11月 取締役 2001年11月 常務取締役 2002年11月 代表取締役社長 2017年3月 代表取締役会長 (現)	(注) 3	932
代表取締役社長		佐藤 明	1956年4月2日生	1975年3月 当社入社 2001年3月 CHIYODA INTEGRE CO. (S)PTE. LTD. 取締役社長 2008年9月 海外部長 2008年11月 取締役 2010年11月 海外事業統括 2011年11月 常務取締役 2013年11月 専務取締役 2017年3月 代表取締役社長 (現)	(注) 3	315
常務取締役	海外部長	村澤 琢己	1960年7月21日生	1983年3月 当社入社 2005年9月 国内事業統括 2006年11月 取締役 2010年9月 開発センター長 2011年9月 東京支店長 2011年11月 常務取締役 (現) 2012年9月 関東事業所長 2019年1月 海外部長 (現)	(注) 3	102
常務取締役	商品開発部長 品質保証部長	金邊 浩康	1960年4月23日生	1984年3月 当社入社 2002年3月 豊橋支店長 2009年4月 東京支店長 2011年9月 千代達電子製造 (蘇州) 有限公司 董事長 2012年1月 中国華北地区エリアマネージャー 華北地区各現地法人 董事長 2012年11月 取締役 中国事業担当 2017年3月 常務取締役 (現) 海外部長 2019年1月 商品開発部長兼品質保証部長 (現)	(注) 3	106

役名	職名	氏名	生年月日	略歴	任期	所有株式数 (百株)
取締役	海外アジア事業統括 中国華南地区エリアマネージャー 千代達電子製造(香港)有限公司 董事長兼総経理	関口 充	1961年1月13日生	1983年3月 当社入社 2011年3月 東南アジアエリアマネージャー、 CHIYODA INTEGRATE CO. (S)PTE. LTD. 取締役社長 2012年9月 CHIYODA INTEGRATE (PHILIPPINES) CORPORATION 取締役社長 2013年4月 CHIYODA INTEGRATE (THAILAND) CO., LTD. 取締役社長 2017年3月 取締役(現) 海外アジア事業統括(現) 千代達電子製造(香港)有限公司董事長 9月 千代達電子製造(香港)有限公司 董事長兼総経理(現) 2018年3月 中国華南地区エリアマネージャー(現)	(注)3	142
取締役	営業部長	辻 智晴	1959年5月5日生	1982年4月 リバーエレテック(株)入社 2003年6月 同社取締役営業本部長 2007年9月 当社入社 2015年3月 関東事業所営業部長 2017年3月 取締役(現) 営業部長(現)	(注)3	11
取締役	経理部長	村田 功	1962年8月12日生	1985年3月 当社入社 2012年9月 経理部長(現) 2015年10月 サンフェルト(株) 監査役 2017年3月 取締役(現)	(注)3	35
取締役	市場開発部長	加藤 裕之	1960年9月14日生	1983年3月 当社入社 2003年9月 大阪支店長 2012年9月 営業部長 2013年9月 関東事業所長 2014年11月 取締役(現) 2019年1月 市場開発部長(現)	(注)3	62
取締役		柳沢 勝美	1949年1月2日生	1973年10月 太陽誘電(株)入社 2005年6月 同社取締役兼上席執行役員営業本部長 2007年4月 同社常務取締役兼上席執行役員営業本部長 2007年7月 同社常務取締役兼営業本部長 2010年7月 同社取締役専務執行役員 営業担当兼営業本部長 2011年7月 同社取締役専務執行役員 電子部品事業担当 2013年6月 同社特別顧問 2013年11月 当社社外取締役(現)	(注)3	—
取締役		眞下 修	1963年7月13日生	1986年4月 (株)タカラ(現(株)タカラトミー)入社 2001年6月 同社取締役 2005年1月 同社取締役常務執行役員 2006年3月 (株)タカラトミー取締役 2012年6月 同社専務取締役事業統括本部長 2014年6月 同社専務執行役員グループ開発担当 2015年11月 当社社外取締役(現) 2016年2月 オフィスマンモ代表(現)	(注)3	—

役名	職名	氏名	生年月日	略歴	任期	所有株式数 (百株)
監査役 (常勤)		小野塚 茂	1952年10月14日生	1987年7月 当社入社 2000年9月 東京事業所製造部長 2005年9月 東京支店生産管理部長 2007年9月 東京支店支店長代理 2009年4月 開発技術センター長 2010年9月 海外部生産担当部長 2012年10月 海外部顧問 2014年10月 海外部海外製造シニアアドバイザー 2015年11月 常勤監査役(現)	(注) 4	106
監査役		遠藤 克博	1955年1月18日生	1978年4月 東京国税局入局 2003年7月 国税庁税務大学校研究部教授 2006年7月 東京国税局調査第一部主任国際税務専門 官 2008年8月 遠藤克博税理士事務所開設(現) 2010年6月 ローランド ディー. ジー. (株) 社外監 査役 2011年11月 当社社外監査役(現) 2014年1月 イーコンサルティング(株) 代表取締役 (現) 2015年4月 青山学院大学大学院客員教授 2015年6月 明治海運(株) 社外監査役(現) 2016年3月 ローランド ディー. ジー. (株) 社外取 締役(現)	(注) 4	11
監査役		菰田 当昭	1948年8月20日生	1971年4月 丸三証券(株) 入社 1987年4月 同社高津支店長 1997年2月 同社本店法人一部長 2004年3月 同社法人本部部长 2004年6月 (株) イーストンエレクトロニクス (現(株) ルネサスイーストン) 社外 常勤監査役(現) 2015年11月 当社社外監査役(現)	(注) 4	—
計						1,824

- (注) 1. 取締役 柳沢勝美氏及び眞下修氏は、社外取締役であります。  
2. 監査役 遠藤克博氏及び菰田当昭氏は、社外監査役であります。  
3. 取締役の任期は、2018年12月期に係る定時株主総会終結の時から2020年12月期に係る定時株主総会終結の時までとなります。  
4. 監査役任期は、2018年12月期に係る定時株主総会終結の時から2022年12月期に係る定時株主総会終結の時までとなります。  
5. 当社は、法令に定める監査役員数を欠くことになる場合に備え、会社法第329条第3項に定める補欠監査役1名を選任しております。補欠監査役の略歴は次のとおりであります。

氏名	生年月日	略歴	所有株式数(株)
飯塚貴規	1975年1月13日	2001年12月 司法書士登録 2007年3月 司法書士法人飯塚リーガルパートナーズ 代表社員(現任) 2007年8月 アイナレッジ(株) 監査役	—

## 6 【コーポレート・ガバナンスの状況等】

### (1) 【コーポレート・ガバナンスの状況】

(コーポレート・ガバナンスに関する基本的な考え方)

当社グループでは、経営の透明性の向上と、コンプライアンス遵守の経営を徹底し、企業価値の最大化を図るために、コーポレート・ガバナンスの強化が重要な経営課題であると認識し、経営環境の変化に迅速かつ的確に対応できる組織体制を構築いたします。

更には、ガバナンス体制の強化・充実を図ることにより、企業間競争に打ち勝ってグローバルな企業活動を推進してまいりたいと考えております。

#### ① 企業統治の体制

イ. 企業統治の体制の概要及びその採用する理由

当社は、監査役制度採用会社であり、監査役3名のうち2名が社外監査役であります。また、取締役会は、社外取締役2名、社内の事情、業務に精通した社内取締役8名の合計10名体制で構成されております。

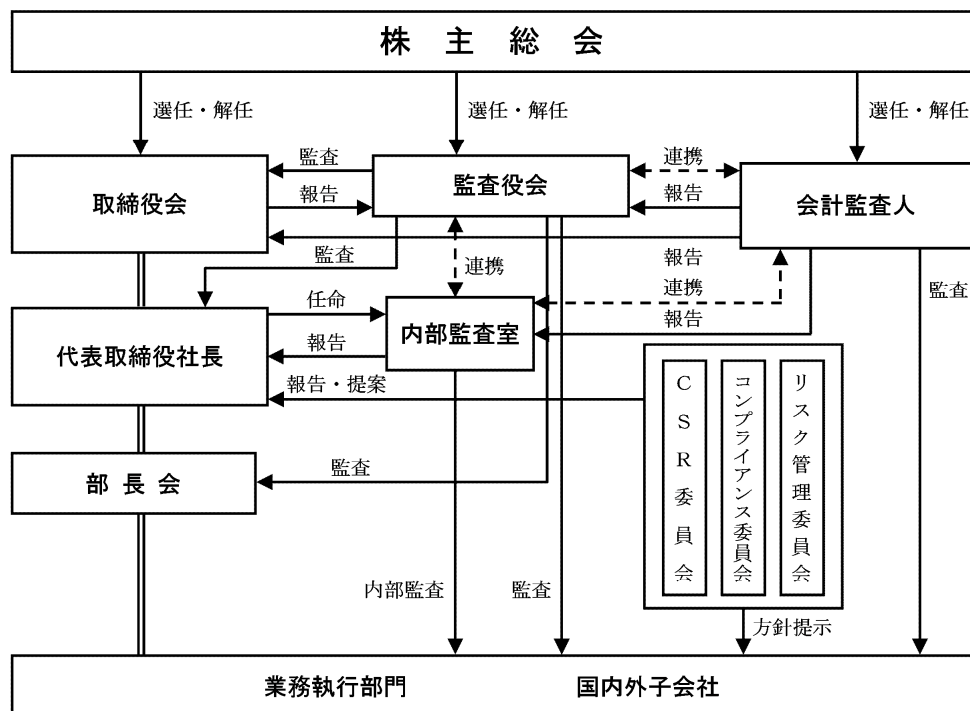
急激に変化する事業環境の中で、迅速かつ的確に対応する意思決定が必要であるため、定時取締役会（毎月1回）及び必要に応じて臨時取締役会を開催し、当社の経営上の重要事項を協議・決定しております。

それとは別に、取締役会、社長を補佐する目的で部長会を毎月1回行い、業務上の重要課題を全社横断的な形で対処し、タイムリーに経営戦略や事業計画の徹底及び見直しができる体制になっております。部長会の出席者は、取締役だけでなく、監査役、各部門の長の他、海外拠点長となっており当社グループとしての意思統一を図っております。

なお、当社は社外取締役及び社外監査役との間においては、会社法第427条第1項の規定による責任限定契約を法令の限度内で締結しております。

以上のような体制により、ガバナンスの機能を確保できるものと判断しております。

ロ. 企業統治の体制の模式図は、以下のとおりであります。



#### ハ. 内部統制システムの整備の状況

当社は、2018年11月9日開催の取締役会において、業務の適正を確保するための体制に関する基本方針の一部改定を決議し、下記のとおりいたしました。

##### 1. 業務の適正を確保するための体制

(1) 取締役及び使用人の職務の執行が法令及び定款に適合することを確保するための体制

① 当社は、取締役及び従業員の職務の執行が法令及び定款に適合し、かつ社会的責任を果たすため、当社が定めた「経営信条」及び「行動規範」並びに、従業員としての「行動規準」の遵守を、当社グループ全体へ周知徹底することに努めます。

そのため「経営信条」及び「行動規範」は、国内拠点・海外現地法人の全てに掲示します。

また、「コンプライアンス規程」に則り、コンプライアンス担当取締役を委員長とする「コンプライアンス委員会」を設置し、コンプライアンス管理の更なる充実を図ります。



- ② 「内部通報制度運用規程」に則り、法令違反及び企業倫理に対するコンプライアンスについての通報・相談体制として、社内窓口及び社外窓口（弁護士事務所）を設置し対応及び再発防止体制の充実を図ります。
  - ③ 当社では企業の社会的責任の観点よりCSR委員会を設置し、環境問題やステークホルダー等々の観点からコンプライアンスの向上に努めます。
- (2) 取締役の職務の執行が効率的に行われることを確保するための体制
- ① 経営効率を阻害する要因の排除は経営の重要課題と認識し、販売、製造、管理において会社総合力を強化しバランスのとれた組織運営に努めます。また、意思伝達の迅速化と統一のため、取締役、監査役及び管理職等が参加する部長会を毎月開催し、当社グループ間の連携強化をグローバルに図ります。
  - ② 各部門担当責任者が事業計画を策定し、その明確な達成目標および方策を定め、取締役会において承認のうえ、本社所管部署がその進捗状況を追究し、取締役会及び部長会で定期的に報告を行います。
  - ③ 「取締役会規程」及び「組織規程」、「業務分掌規程」、「職務権限規程」等に則り責任部署、権限、執行手続きを定め、適正かつ効率的な職務の執行が行われる体制をとります。
- (3) 損失の危険の管理に関する規程その他の体制
- ① 「リスク管理規程」に則り、リスク管理担当取締役を委員長とする「リスク管理委員会」を設置し、当社グループにおける重要と判断したリスクへの対応の強化を図るとともに、それぞれの職制や組織横断的活動を通じて監視・対策を行います。
  - ② 大規模災害・新型インフルエンザ等の発生に備え、事業継続による損失軽減を図ることを目的とした「事業継続計画（BCP）」を策定し、有事に即応できる体制を構築します。
  - ③ 不測の事態が発生した場合には、速やかに危機対策本部を設置し、損害の拡大を防止しこれを最小限に止め、事業継続および早期に復旧を図る体制を整備します。
- (4) 取締役の職務の執行に係る情報の保存及び管理に関する体制
- ① 情報の管理及び保存期間、廃棄等については「文書規程」に則り、内部統制の強化、財務報告化に合わせ情報の文書化、伝達方法等の改善を行います。
  - ② 「機密管理規程」に則り、情報アクセス権限のコントロールを行うとともに、当社の機密情報にアクセスする全ての従業員と「アクセス権限付与及び機密保持誓約書」を取り交わします。
- (5) 当社及び子会社から成る企業集団における業務の適正を確保するための体制
- ① 当社グループは「経営信条」、「行動規範」及び「行動規準」に則り、当社グループ全体でコンプライアンス遵守の周知徹底を図ります。
  - ② 当社グループ会社の管理に関しては「グループ会社管理規程」に則り、当社グループ全体の事業の健全な発展と業務の適正化を図ります。  
また、グループ会社の管理部署を明確にし、定期的に報告を求めるとともに、重要事項に関しては、当社への承認手続を規程の中で管理決裁基準として定めます。
- (6) 監査役がその職務を補助すべき使用人を置くことを求めた場合における当該使用人に関する事項及び当該使用人の取締役からの独立性に関する事項
- ① 監査役はその職務を補助すべきスタッフを必要に応じ置くことを求めることができます。また、内部監査室スタッフも必要に応じ、監査役の職務の一部を事務補助します。
  - ② 監査役がその職務を補助すべきスタッフを置くことを求めた場合には、その職務を補助すべきスタッフは監査役の指揮命令に基づいて業務を実施し、当該スタッフの人事異動、人事考課等に関しては監査役会の意見を尊重し独立性を確保します。
- (7) 当社及び子会社の取締役及び使用人が監査役に報告をするための体制その他の監査役への報告に関する体制及びその他監査役の監査が実効的に行われることを確保するための体制
- ① 当社グループの取締役及び従業員は、監査役会通達「監査役会に対する報告事項」に基づき、会社に著しい損害を及ぼす恐れのある事実や、不正行為、法令・定款に違反する重大な事実が発生する可能性、もしくは発生した事実を監査役会へ報告します。また、内部監査室が実施した内部監査の結果等についても監査役会へ報告します。
  - ② 監査役は、取締役会、部長会、その他重要な会議にも出席します。
  - ③ 監査役は、定期的に代表取締役並びに会計監査人と意見交換を行います。
  - ④ 当社は、監査役への報告をした者が、当該報告をしたことを理由として不利益な取扱は行いません。

- (8) 監査役の職務の執行について生じる費用の前払又は償還の手続その他の職務の執行について生じる費用又は債務の処理に係る方針に関する事項  
監査役がその職務を執行するにあたり生ずる必要と認められる費用については、遅滞なくこれを弁済します。
- (9) 反社会的勢力排除に向けた基本的な考え方及びその整備状況
- ① 基本的な考え方  
当社グループは、市民社会に脅威を与える反社会的勢力には、毅然として対処し一切の関係を遮断することを基本方針とします。
- ② 整備状況  
「千代田インテグレグループ従業員行動規準」において、反社会的勢力に対しての基本姿勢を定め、従業員に周知徹底を図ります。  
また、社団法人特殊暴力防止連合会に加盟し、所轄警察署で行われる情報交換会の参加を通じて、反社会的勢力に関する情報の収集に努めます。  
更に、取引先との反社会的勢力の排除に関する覚書の締結を推進し、反社会的勢力との関わりを未然に防止します。
- (10) 財務報告の信頼性を確保するための体制  
当社グループは、財務報告の信頼性確保及び金融商品取引法に規定する内部統制報告書の有効かつ適切な提出のため、代表取締役社長の指示及び当社所管部署による指導の下、健全な内部統制環境を整備します。
2. 業務の適正を確保するための体制の運用の状況の概要  
取締役の職務の執行が法令及び定款に適合することを確保するための体制その他会社の業務の適正を確保するための体制の運用状況の概要は、以下のとおりであります。
- ①「コンプライアンス規程」に基づきコンプライアンス委員会、「リスク管理規程」に基づきリスク管理委員会を設置し、半年に1回の委員会メンバーによるミーティングを開催しております。その中でコンプライアンス管理の充実やリスクへの対応の強化についての問題点の抽出や解決策等を討議し、必要に応じて取締役会等へ報告することとしております。  
また、コンプライアンス委員会の提言による労務管理研修会や警視庁の制作による反社会的勢力排除のためのDVD上映会を開催し、周知徹底いたしました。
- ②毎月1回開催される定時取締役会において、グループ全体の事業の健全な発展と業務の適正化を図るため、経営課題等についての討議が行われます。  
更に、意思伝達の迅速化と統一のため、毎月開催される部長会において、グループ間の連携強化と情報の共有化を図っております。
- ③監査役会規程に則り開催される監査役会において、適宜情報交換が行われます。監査役は、取締役会、部長会、その他重要な会議にも出席するだけでなく、稟議書等の閲覧を毎月行い職務の執行状況を監査しております。  
また、定期的に代表取締役及び会計監査人との意見交換や各取締役との個別面談を行うことで監査の実効性を高めております。
- ④内部監査室において、当社及び当社子会社における内部統制システムの運用状況について開示すべき重要な不備がないかのモニタリングを行っております。  
また、内部監査の実施状況は逐一社長に報告し、監査役との情報共有のもと業務執行部門の監査状況の把握をしております。

## ニ. 内部監査及び監査役監査の状況

内部監査につきましては、社長直轄の内部監査部門である内部監査室による、各業務執行部門の業務執行状況について適法かつ適正であるかの検証・監査を行い、経営トップへの報告・提案を行っております。

監査役監査の状況につきましては、監査役会は常勤監査役1名、社外監査役2名の3名体制での監査を行っており、取締役会並びに取締役の職務執行の適正性に関する監査を行っております。また、より客観的かつ適正な運営がなされるよう常に意識を傾注し、コーポレート・ガバナンスの充実に努めております。

また、社外監査役1名は税理士事務所を開設している税理士であり、財務及び会計に関する相当程度の知見を有しております。

なお、監査役の員数が法令に定める人数を欠くことになる場合に備え、補欠監査役1名を選任しております。

内部監査、監査役監査及び会計監査の相互連携、監査と内部統制部門との関係につきましては、内部監査室・監査役会は、会計監査人と意見や情報の交換をしながら連携を保ち、監査の経過・内容につき報告を受け、方法・結果についての確認を定期的に行い、監査の有効性向上を図っております。

## ホ. 会計監査の状況

会計監査につきましては、会計監査人としてアスカ監査法人を選任しており、経営者等との意見交換や会計監査の過程において、内部統制を充実すべく助言・指導を得る体制となっております。

当期における当社の会計監査業務を執行した公認会計士等は以下の方々であります。

業務執行社員 若尾 典邦氏

業務執行社員 石渡 裕一郎氏

監査業務に関する補助者の構成

公認会計士 3名 その他 5名

## ヘ. 社外取締役及び社外監査役との関係

当社の社外取締役は2名であります。社外取締役は、取締役会への助言やコーポレート・ガバナンスの強化を期待されるものと判断しております。

また、社外取締役と当社との間には、特別の利害関係はありません。

柳沢勝美氏は、当社の社外取締役として、公正かつ客観的な立場に立って適切な意見をいただいております。今後も取締役会の意思決定に際して適切な指導をお願いできるものと判断し、社外取締役に選任しております。

また、眞下修氏は、これまで上場会社の企業経営に携わり、製造業での実務経験も有しており、取締役会への助言やコーポレート・ガバナンスの強化に繋がるものと判断し、社外取締役に選任しております。

当社の監査役会は、監査役3名で構成されており、うち2名が社外監査役であります。社外監査役は、経営の意思決定機能を確認するために、毎月開催の定時取締役会だけでなく部長会等にも出席し、取締役の業務執行を監視するだけでなく適宜発言を行い、ガバナンスの機能が確保されていると判断しております。

いずれの社外監査役も当社との間には、特別の利害関係はありません。

2名の社外監査役について、遠藤克博氏は、社外役員経験の実績があり国際税務に精通し、税理士としての税務及び会計に関する専門的な知識・経験等を当社の経営にいかしていただくため、社外監査役に選任しております。

また、菰田当昭氏には、常勤社外監査役での実務経験や証券会社で培われた専門的な知識だけでなく、豊富な現場経験等を当社の監視体制の強化にいかしていただくため、社外監査役に選任しております。

社外取締役又は社外監査役による監督又は監査と内部監査、監査役監査及び会計監査との相互連携並びに内部統制部門との連携につきましては、社外取締役及び社外監査役の豊富な知識・経験等がコーポレート・ガバナンスの強化に繋がるものと判断し、助言等を受けて内部監査や監査役監査に活かしております。

また、会計監査人と意見や情報の交換を行うとともに、内部監査室と連携しながら業務執行状況が適法かつ適正であるかの検証・監査を行うことで経営の監視機能を高めています。

また、当社では、社外取締役及び社外監査役を選任するための独立性に関する基準又は方針は特段定めておりませんが、その選任に際しましては、経歴や当社との関係を踏まえるとともに、東京証券取引所の独立性に関する判断基準等を参考にしております。

## ② リスク管理体制の整備の状況

取締役会・監査役会・部長会を基本とし、経営と執行のコミュニケーションの円滑化を図ることにより、リスク情報の共有と企業統治の実効性の向上を推進する体制となっております。

また、グローバルな社内ネットワークにより迅速な情報の共有化を図っております。

## ③ 役員報酬の内容

役員報酬の限度額は株主総会決議で定められており、2018年12月期の支払実績として、取締役10名に支払った報酬は171百万円（うち、社外取締役2名12百万円）であり、同じく監査役3名に支払った報酬は20百万円（うち、社外監査役2名9百万円）であります。

役員報酬は基本報酬のみであり、その他の種類の報酬は支給しておらず、取締役の支給額には、使用人兼務取締役の使用人分給与は含まれておりません。

また、取締役の報酬限度額は、2006年11月29日開催の第51回定時株主総会において、取締役の報酬限度額は、年額350百万円以内、監査役の報酬限度額は40百万円以内と決議いただいております。

なお、100百万円以上を支給している役員はおりませんので、記載を省略しております。

## ④ 株式の保有状況

イ. 投資株式のうち保有目的が純投資目的以外の目的であるものは以下のとおりです。

15銘柄 2,407百万円

ロ. 保有目的が純投資目的以外の目的であり主な投資株式は以下のとおりです。

(前事業年度)

特定投資株式

銘柄	株式数(株)	貸借対照表計上額 (百万円)	保有目的
日本毛織(株)	882,360	959	取引関係の維持・強化
フォスター電機(株)	240,700	673	取引関係の維持・強化
ブラザー工業(株)	167,300	465	取引関係の維持・強化
オリンパス(株)	97,000	419	取引関係の維持・強化
(株)パイロットコーポレーション	67,400	366	取引関係の維持・強化
(株)鳥羽洋行	112,000	360	取引関係の維持・強化
(株)三菱UFJフィナンシャル・グループ	155,310	128	安定した資金調達先確保
三菱電機(株)	16,000	29	取引関係の維持・強化
(株)リコー	12,200	12	取引関係の維持・強化
第一生命ホールディングス(株)	4,800	11	取引関係の維持・強化
(株)みずほフィナンシャルグループ	41,850	8	安定した資金調達先確保
(株)三井住友フィナンシャルグループ	1,008	4	安定した資金調達先確保
黒田電気(株)	1,000	2	取引関係の維持・強化
エレマテック(株)	1,000	2	取引関係の維持・強化
(株)銀座山形屋	1,300	2	取引関係の維持・強化
(株)JVCケンウッド	3,400	1	取引関係の維持・強化

(当事業年度)

特定投資株式

銘柄	株式数(株)	貸借対照表計上額 (百万円)	保有目的
日本毛織(株)	882,360	729	取引関係の維持・強化
(株)パイロットコーポレーション	67,400	359	取引関係の維持・強化
オリンパス(株)	97,000	327	取引関係の維持・強化
フォスター電機(株)	240,700	304	取引関係の維持・強化
(株)鳥羽洋行	112,000	272	取引関係の維持・強化
ブラザー工業(株)	167,300	272	取引関係の維持・強化
(株)三菱UFJフィナンシャル・グループ	155,310	83	安定した資金調達先確保
三菱電機(株)	16,000	19	取引関係の維持・強化
(株)リコー	12,200	13	取引関係の維持・強化
第一生命ホールディングス(株)	4,800	8	取引関係の維持・強化
(株)みずほフィナンシャルグループ	41,850	7	安定した資金調達先確保
(株)三井住友フィナンシャルグループ	1,008	3	安定した資金調達先確保
(株)銀座山形屋	1,300	2	取引関係の維持・強化
エレマテック(株)	1,000	1	取引関係の維持・強化
(株)JVCケンウッド	3,400	0	取引関係の維持・強化

⑤ 責任限定契約の内容の概要

当社と各社外取締役及び各社外監査役との間においては、会社法第427条第1項の規定に基づき、同法第423条第1項の損害賠償責任を限定する契約を締結しております。当該契約に基づく損害賠償責任の限度額は、法令に定める最低責任限度額としております。

⑥ 取締役会にて決議できる株主総会決議事項

当社は、会社法第165条第2項の規定により、取締役会の決議によって市場取引等により自己の株式を取得することができる旨を定款で定めております。これは、機動的な資本政策を遂行することを目的とするものであります。

また、当社は機動性を確保する観点から、取締役会の決議により毎年6月末日を基準日として、中間配当を行うことができる旨を定款に定めております。

⑦ 取締役の定数

当社の取締役は11名以内とする旨定款に定めております。

⑧ 取締役の選任の決議要件

当社は、取締役の選任決議について、議決権を行使することができる株主の議決権の3分の1以上を有する株主が出席し、その議決権の過半数をもって行う旨を、また、取締役の選任決議について、累積投票によらないものとする旨を定款に定めております。

⑨ 株主総会の特別決議要件

当社は、特別決議の定足数を緩和して株主総会の円滑な運営を可能とするため、会社法第309条第2項に定める特別決議に関しては、議決権を行使することができる株主の議決権の3分の1以上を有する株主が出席し、その議決権の3分の2以上をもって行う旨を定款に定めております。

(2) 【監査報酬の内容等】

① 【監査公認会計士等に対する報酬の内容】

区分	前連結会計年度		当連結会計年度	
	監査証明業務に基づく報酬（百万円）	非監査業務に基づく報酬（百万円）	監査証明業務に基づく報酬（百万円）	非監査業務に基づく報酬（百万円）
提出会社	30	—	30	—
連結子会社	—	—	—	—
計	30	—	30	—

(注) 前連結会計年度における提出会社の監査証明業務に基づく報酬30百万円には、当社の連結子会社である千代達電子製造（香港）有限公司、千代達電子製造（蘇州）有限公司及び千代達電子製造（天津）有限公司の内部統制に係る監査報酬4百万円が含まれております。

当連結会計年度における提出会社の監査証明業務に基づく報酬30百万円には、当社の連結子会社である千代達電子製造（香港）有限公司、千代達電子製造（蘇州）有限公司及びCHIYODA INTEGRE VIETNAM CO., LTD. の内部統制に係る監査報酬6百万円が含まれております。

② 【その他重要な報酬の内容】

（前連結会計年度）

該当事項はありません。

（当連結会計年度）

該当事項はありません。

③ 【監査公認会計士等の提出会社に対する非監査業務の内容】

（前連結会計年度）

該当事項はありません。

（当連結会計年度）

該当事項はありません。

④ 【監査報酬の決定方針】

該当事項はありませんが、監査日数、当社の規模・事業の特性等の要素を勘案して適切に決定しております。

## 第5【経理の状況】

### 1. 連結財務諸表及び財務諸表の作成方法について

- (1) 当社の連結財務諸表は、「連結財務諸表の用語、様式及び作成方法に関する規則」（昭和51年大蔵省令第28号）に基づいて作成しております。
- (2) 当社の財務諸表は、「財務諸表等の用語、様式及び作成方法に関する規則」（昭和38年大蔵省令第59号。以下「財務諸表等規則」という。）に基づいて作成しております。  
また、当社は、特例財務諸表提出会社に該当し、財務諸表等規則第127条の規定により財務諸表を作成しております。

### 2. 監査証明について

当社は、金融商品取引法第193条の2第1項の規定に基づき、連結会計年度（2018年1月1日から2018年12月31日まで）の連結財務諸表及び事業年度（2018年1月1日から2018年12月31日まで）の財務諸表について、アスカ監査法人による監査を受けております。

### 3. 連結財務諸表等の適正性を確保するための特段の取組みについて

当社は、連結財務諸表等の適正性を確保するための特段の取組みを行っております。具体的には、会計基準等の内容を適切に把握し、又は会計基準等の変更等についての的確に対応することができる体制を整備するため、公益財団法人財務会計基準機構及び株式会社プロネクサスの主催するディスクロージャー実務研究会に加入し、情報の収集に努めております。

また、監査法人や株式会社プロネクサスの主催する各種セミナー等に参加しております。

1 【連結財務諸表等】

(1) 【連結財務諸表】

① 【連結貸借対照表】

(単位：百万円)

	前連結会計年度 (2017年12月31日)	当連結会計年度 (2018年12月31日)
<b>資産の部</b>		
流動資産		
現金及び預金	16,905	17,254
受取手形及び売掛金	※1 9,396	※1 9,340
有価証券	56	194
商品及び製品	1,730	1,742
仕掛品	323	396
原材料及び貯蔵品	2,596	2,324
繰延税金資産	214	243
その他	829	477
貸倒引当金	△5	△15
流動資産合計	32,048	31,959
固定資産		
有形固定資産		
建物及び構築物	10,817	10,846
減価償却累計額	△6,935	△7,089
建物及び構築物（純額）	3,882	3,756
機械装置及び運搬具	8,429	8,465
減価償却累計額	△5,784	△5,716
機械装置及び運搬具（純額）	2,644	2,748
工具、器具及び備品	2,014	2,086
減価償却累計額	△1,632	△1,676
工具、器具及び備品（純額）	382	409
土地	1,578	1,574
建設仮勘定	57	61
有形固定資産合計	8,545	8,551
無形固定資産		
ソフトウェア	312	263
ソフトウェア仮勘定	6	17
その他	0	0
無形固定資産合計	319	280
投資その他の資産		
投資有価証券	3,725	2,589
繰延税金資産	120	141
その他	※2 939	※2 866
貸倒引当金	△41	△39
投資その他の資産合計	4,743	3,558
固定資産合計	13,607	12,390
資産合計	45,656	44,350



(単位：百万円)

	前連結会計年度 (2017年12月31日)	当連結会計年度 (2018年12月31日)
<b>負債の部</b>		
流動負債		
支払手形及び買掛金	※1 6,262	※1 5,960
短期借入金	1,020	1,020
1年内返済予定の長期借入金	14	2
未払法人税等	102	172
賞与引当金	329	362
その他	1,194	1,171
流動負債合計	8,923	8,688
固定負債		
長期借入金	2	—
繰延税金負債	951	718
退職給付に係る負債	441	549
その他	83	70
固定負債合計	1,479	1,339
負債合計	10,403	10,027
<b>純資産の部</b>		
株主資本		
資本金	2,331	2,331
資本剰余金	2,450	2,450
利益剰余金	30,517	30,220
自己株式	△2,396	△1,512
株主資本合計	32,903	33,489
その他の包括利益累計額		
その他有価証券評価差額金	1,339	558
為替換算調整勘定	1,043	354
退職給付に係る調整累計額	△34	△79
その他の包括利益累計額合計	2,349	832
純資産合計	35,252	34,322
負債純資産合計	45,656	44,350

## ②【連結損益計算書及び連結包括利益計算書】

## 【連結損益計算書】

(単位：百万円)

	前連結会計年度 (自 2017年1月1日 至 2017年12月31日)	当連結会計年度 (自 2018年1月1日 至 2018年12月31日)
売上高	38,700	40,324
売上原価	※2 30,060	※2 31,525
売上総利益	8,640	8,799
販売費及び一般管理費	※1, ※2 5,997	※1, ※2 6,153
営業利益	2,642	2,646
営業外収益		
受取利息	117	135
受取配当金	55	62
受取家賃	12	12
その他	78	60
営業外収益合計	263	271
営業外費用		
支払利息	9	11
為替差損	92	79
貸倒引当金繰入額	21	—
損害賠償金	0	13
その他	23	23
営業外費用合計	147	128
経常利益	2,758	2,789
特別利益		
固定資産売却益	※3 126	※3 13
投資有価証券売却益	292	1
特別利益合計	418	15
特別損失		
固定資産除売却損	※4 57	※4 34
投資有価証券評価損	—	7
特別損失合計	57	42
税金等調整前当期純利益	3,119	2,761
法人税、住民税及び事業税	583	672
法人税等調整額	149	△1
法人税等合計	732	671
当期純利益	2,386	2,090
親会社株主に帰属する当期純利益	2,386	2,090

## 【連結包括利益計算書】

(単位：百万円)

	前連結会計年度 (自 2017年1月1日 至 2017年12月31日)	当連結会計年度 (自 2018年1月1日 至 2018年12月31日)
当期純利益	2,386	2,090
その他の包括利益		
その他有価証券評価差額金	261	△781
為替換算調整勘定	77	△689
退職給付に係る調整額	26	△45
その他の包括利益合計	※ 364	※ △1,517
包括利益	2,751	573
(内訳)		
親会社株主に係る包括利益	2,751	573
非支配株主に係る包括利益	—	—

③【連結株主資本等変動計算書】

前連結会計年度（自 2017年1月1日 至 2017年12月31日）

（単位：百万円）

	株主資本				
	資本金	資本剰余金	利益剰余金	自己株式	株主資本合計
当期首残高	2,331	2,450	29,302	△1,898	32,185
当期変動額					
剰余金の配当			△1,172		△1,172
親会社株主に帰属する当期純利益			2,386		2,386
自己株式の取得				△497	△497
自己株式の消却					—
連結範囲の変動					—
株主資本以外の項目の当期変動額（純額）					
当期変動額合計	—	—	1,214	△497	717
当期末残高	2,331	2,450	30,517	△2,396	32,903

	その他の包括利益累計額				純資産合計
	その他有価証券評価差額金	為替換算調整勘定	退職給付に係る調整累計額	その他の包括利益累計額合計	
当期首残高	1,078	966	△60	1,984	34,170
当期変動額					
剰余金の配当					△1,172
親会社株主に帰属する当期純利益					2,386
自己株式の取得					△497
自己株式の消却					—
連結範囲の変動					—
株主資本以外の項目の当期変動額（純額）	261	77	26	364	364
当期変動額合計	261	77	26	364	1,082
当期末残高	1,339	1,043	△34	2,349	35,252

当連結会計年度（自 2018年1月1日 至 2018年12月31日）

（単位：百万円）

	株主資本				
	資本金	資本剰余金	利益剰余金	自己株式	株主資本合計
当期首残高	2,331	2,450	30,517	△2,396	32,903
当期変動額					
剰余金の配当			△1,219		△1,219
親会社株主に帰属する当期純利益			2,090		2,090
自己株式の取得				△231	△231
自己株式の消却			△1,115	1,115	—
連結範囲の変動			△52		△52
株主資本以外の項目の当期変動額（純額）					
当期変動額合計	—	—	△297	883	586
当期末残高	2,331	2,450	30,220	△1,512	33,489

	その他の包括利益累計額				純資産合計
	その他有価証券評価差額金	為替換算調整勘定	退職給付に係る調整累計額	その他の包括利益累計額合計	
当期首残高	1,339	1,043	△34	2,349	35,252
当期変動額					
剰余金の配当					△1,219
親会社株主に帰属する当期純利益					2,090
自己株式の取得					△231
自己株式の消却					—
連結範囲の変動					△52
株主資本以外の項目の当期変動額（純額）	△781	△689	△45	△1,517	△1,517
当期変動額合計	△781	△689	△45	△1,517	△930
当期末残高	558	354	△79	832	34,322

## ④【連結キャッシュ・フロー計算書】

(単位：百万円)

	前連結会計年度 (自 2017年1月1日 至 2017年12月31日)	当連結会計年度 (自 2018年1月1日 至 2018年12月31日)
営業活動によるキャッシュ・フロー		
税金等調整前当期純利益	3,119	2,761
減価償却費	1,003	1,070
貸倒引当金の増減額 (△は減少)	△29	6
賞与引当金の増減額 (△は減少)	△8	33
退職給付に係る負債の増減額 (△は減少)	27	39
受取利息及び受取配当金	△172	△198
支払利息	9	11
為替差損益 (△は益)	89	52
投資有価証券売却損益 (△は益)	△292	△1
投資有価証券評価損益 (△は益)	—	7
固定資産除売却損益 (△は益)	△68	21
売上債権の増減額 (△は増加)	377	△105
たな卸資産の増減額 (△は増加)	△610	32
その他の資産の増減額 (△は増加)	△39	56
仕入債務の増減額 (△は減少)	499	△363
未払消費税等の増減額 (△は減少)	0	△3
その他の負債の増減額 (△は減少)	△6	52
小計	3,899	3,476
利息及び配当金の受取額	155	188
利息の支払額	△9	△8
法人税等の支払額	△1,107	△666
法人税等の還付額	74	255
営業活動によるキャッシュ・フロー	3,013	3,246

(単位：百万円)

	前連結会計年度 (自 2017年1月1日 至 2017年12月31日)	当連結会計年度 (自 2018年1月1日 至 2018年12月31日)
<b>投資活動によるキャッシュ・フロー</b>		
定期預金の預入による支出	△8,224	△5,321
定期預金の払戻による収入	6,521	6,395
有価証券の取得による支出	△0	△107
有形固定資産の取得による支出	△1,322	△1,248
有形固定資産の売却による収入	566	45
無形固定資産の取得による支出	△116	△60
投資有価証券の取得による支出	△1	△0
投資有価証券の売却及び償還による収入	362	29
関係会社出資金の払込による支出	△90	—
その他	△31	26
投資活動によるキャッシュ・フロー	△2,336	△241
<b>財務活動によるキャッシュ・フロー</b>		
短期借入金の純増減額 (△は減少)	△500	—
長期借入金の返済による支出	△14	△14
自己株式の取得による支出	△497	△231
ファイナンス・リース債務の返済による支出	△10	△11
配当金の支払額	△1,171	△1,219
財務活動によるキャッシュ・フロー	△2,193	△1,476
現金及び現金同等物に係る換算差額	△129	△254
現金及び現金同等物の増減額 (△は減少)	△1,645	1,273
現金及び現金同等物の期首残高	14,928	13,282
新規連結に伴う現金及び現金同等物の増加額	—	219
現金及び現金同等物の期末残高	※1 13,282	※1 14,775

## 【注記事項】

(連結財務諸表作成のための基本となる重要な事項)

### 1. 連結の範囲に関する事項

#### (1) 連結子会社

CHIYODA INTEGRE CO. (S)PTE.LTD.、CHIYODA INTEGRE CO. (M)SDN.BHD.、CHIYODA INTEGRE CO. (JOHOR) SDN.BHD.、CHIYODA INTEGRE CO. (PENANG)SDN.BHD.、千代達電子製造(香港)有限公司、千代達電子製造(大連)有限公司、CHIYODA INTEGRE (THAILAND) CO., LTD.、CHIYODA INTEGRE OF AMERICA (SAN DIEGO), INC.、千代達電子製造(中山)有限公司、PT.CHIYODA INTEGRE INDONESIA、CHIYODA INTEGRE DE BAJA CALIFORNIA, S.A.DE C.V.、千代達電子製造(蘇州)有限公司、千代達電子製造(東莞)有限公司、CHIYODA INTEGRE VIETNAM CO., LTD.、千代達電子製造(天津)有限公司、CHIYODA INTEGRE SLOVAKIA, s. r. o.、千代達電子製造(山東)有限公司、千代達瑛帖国際貿易(上海)有限公司、CHIYODA INTEGRE (PHILIPPINES) CORPORATION、CHIYODA INTEGRE DE MEXICO, S.A.DE C.V.及びサンフェルト株式会社の21社であります。

なお、前連結会計年度において非連結子会社であった千代達瑛帖国際貿易(上海)有限公司は、重要性が増したため、当連結会計年度より連結の範囲に含めております。

また、前連結会計年度において連結子会社であった千代達電子製造(広州)有限公司は、2018年1月11日付で千代達電子製造(中山)有限公司に吸収合併されたため、連結の範囲から除いております。

#### (2) 非連結子会社の名称等

千代達電子製造(広州)有限公司

(連結の範囲から除いた理由)

非連結子会社は清算手続き中であり、総資産、売上高、当期純損益(持分に見合う額)及び利益剰余金(持分に見合う額)等は、いずれも連結財務諸表に重要な影響を及ぼしていないためであります。

### 2. 持分法の適用に関する事項

#### (1) 持分法適用の非連結子会社及び関連会社数 0社

#### (2) 持分法を適用しない非連結子会社及び関連会社の名称等

千代達電子製造(広州)有限公司

(持分法を適用しない理由)

持分法を適用しない非連結子会社は清算手続き中であり、当期純損益(持分に見合う額)及び利益剰余金(持分に見合う額)等が連結財務諸表に及ぼす影響が軽微であり、かつ全体としても重要性がないため、持分法の適用範囲から除いております。

### 3. 連結子会社の事業年度等に関する事項

連結子会社の決算日は連結決算日と同一であります。

### 4. 会計方針に関する事項

#### (1) 重要な資産の評価基準及び評価方法

##### (イ) 有価証券

満期保有目的の債券

償却原価法(定額法)

その他有価証券

時価のあるもの

決算日の市場価格等に基づく時価法(評価差額は全部純資産直入法により処理し、売却原価は移動平均法により算定しております。)

時価のないもの

移動平均法による原価法

##### (ロ) デリバティブ

時価法

##### (ハ) たな卸資産

当社及び連結子会社は、主として総平均法による原価法(貸借対照表価額については収益性の低下に基づく簿価切下げの方法により算定)によっております。



(2) 重要な減価償却資産の減価償却の方法

(イ) 有形固定資産（リース資産を除く）

定額法によっております。

なお、主な耐用年数は次のとおりであります。

建物及び構築物	5年～80年
機械装置及び運搬具	2年～10年
工具、器具及び備品	2年～20年

(ロ) 無形固定資産（リース資産を除く）

当社及び連結子会社は、自社利用のソフトウェアについては、社内における見込み利用可能期間（5年）に基づく定額法を採用しております。

(ハ) リース資産

所有権移転ファイナンス・リース取引に係るリース資産

自己所有の固定資産に適用する減価償却方法と同一の方法によっております。

所有権移転外ファイナンス・リース取引に係るリース資産

リース期間を耐用年数とし、残存価額を零とする定額法によっております。

(3) 重要な引当金の計上基準

(イ) 貸倒引当金

債権の貸倒による損失に備えるため、当社及び国内連結子会社は、一般債権については貸倒実績率により、貸倒懸念債権等特定の債権については個別に回収可能性を勘案し、回収不能見込額を計上しております。

また、在外連結子会社は主として特定の債権について回収不能見込額を計上しております。

(ロ) 賞与引当金

従業員の賞与の支給に備えるため、当連結会計年度に負担すべき支給見込額を計上しております。

(4) 退職給付に係る会計処理の方法

(イ) 退職給付見込額の期間帰属方法

退職給付債務の算定にあたり、退職給付見込額を当連結会計年度末までの期間に帰属させる方法については、給付算定式基準によっております。

(ロ) 数理計算上の差異及び過去勤務費用の費用処理方法

過去勤務費用については、発生時に一括費用処理しております。

数理計算上の差異については、各連結会計年度の発生時における従業員の平均残存勤務期間以内の一定の年数（3年）による定額法により按分した額をそれぞれ発生の翌連結会計年度から費用処理しております。

(5) 重要な外貨建の資産又は負債の本邦通貨への換算基準

外貨建金銭債権債務は、連結決算日の直物為替相場により円貨に換算し、換算差額は損益として処理しております。なお、在外子会社等の資産及び負債は、連結決算日の直物為替相場により円貨に換算し、収益及び費用は期中平均相場により円貨に換算し、換算差額は純資産の部における為替換算調整勘定に含めております。

(6) 連結キャッシュ・フロー計算書における資金の範囲

手持現金、随時引き出し可能な預金及び容易に換金可能であり、かつ、価値の変動については僅少なリスクしか負わない取得日から3ヶ月以内に償還期限の到来する短期投資からなっております。

(7) その他連結財務諸表作成のための重要な事項

消費税等の会計処理

消費税等の会計処理は税抜方式によっております。

(表示方法の変更)

(連結損益計算書)

前連結会計年度において、「営業外費用」の「その他」に含めていた「損害賠償金」は、営業外費用の総額の100分の10を超えたため、当連結会計年度より独立掲記することとしました。この表示方法の変更を反映させるため、前連結会計年度の連結財務諸表の組替えを行っております。

この結果、前連結会計年度の連結損益計算書において、「営業外費用」の「その他」に表示していた24百万円は、「損害賠償金」0百万円、「その他」23百万円として組み替えております。

(追加情報)

(厚生年金基金の解散について)

当社が加入しております「全国電子情報技術産業厚生年金基金」は、2017年12月5日に開催された代議員会の決議に基づき解散認可を申請し、厚生労働大臣より2018年3月31日付で基金解散が認可されました。

なお、当基金の解散による追加負担額はありません。

(連結貸借対照表関係)

※1. 連結会計年度末日満期手形

連結会計年度末日満期手形等の会計処理については、手形交換日等をもって決済処理をしております。なお、当連結会計年度の末日が金融機関の休日であったため、次の連結会計年度末日満期手形等が連結会計年度末残高に含まれております。

	前連結会計年度 (2017年12月31日)	当連結会計年度 (2018年12月31日)
受取手形	27百万円	49百万円
電子記録債権	1	1
支払手形	25	19

※2. 非連結子会社に対するものは次のとおりであります。

	前連結会計年度 (2017年12月31日)	当連結会計年度 (2018年12月31日)
投資その他の資産		
「その他」(出資金)	114百万円	－百万円

3. 当座貸越契約

当社においては、運転資金の効率的な調達を行うため取引銀行2行と当座貸越契約を締結しております。これらの契約に基づく連結会計年度末の借入未実行残高は次のとおりであります。

	前連結会計年度 (2017年12月31日)	当連結会計年度 (2018年12月31日)
当座貸越極度額	2,300百万円	2,300百万円
借入実行残高	1,020	1,020
差引額	1,280	1,280

## (連結損益計算書関係)

※1. 販売費及び一般管理費のうち、主要な費目は次のとおりであります。

	前連結会計年度 (自 2017年1月1日 至 2017年12月31日)	当連結会計年度 (自 2018年1月1日 至 2018年12月31日)
給与及び手当	2,312百万円	2,369百万円
退職給付費用	52	51
賞与引当金繰入額	221	239
運送費	643	671
減価償却費	184	212

※2. 一般管理費及び当期製造費用に含まれる研究開発費

	前連結会計年度 (自 2017年1月1日 至 2017年12月31日)	当連結会計年度 (自 2018年1月1日 至 2018年12月31日)
	187百万円	205百万円

※3. 固定資産売却益の内容は次のとおりであります。

	前連結会計年度 (自 2017年1月1日 至 2017年12月31日)	当連結会計年度 (自 2018年1月1日 至 2018年12月31日)
建物及び構築物	121百万円	－百万円
機械装置及び運搬具	4	7
工具、器具及び備品	0	5
ソフトウェア	0	－
計	126	13

※4. 固定資産除売却損の内容は次のとおりであります。

	前連結会計年度 (自 2017年1月1日 至 2017年12月31日)	当連結会計年度 (自 2018年1月1日 至 2018年12月31日)
建物及び構築物	10百万円	7百万円
機械装置及び運搬具	13	16
工具、器具及び備品	3	8
土地	30	－
ソフトウェア	0	2
その他(無形固定資産)	0	－
計	57	34

## (連結包括利益計算書関係)

## ※その他の包括利益に係る組替調整額及び税効果額

	前連結会計年度 (自 2017年1月1日 至 2017年12月31日)	当連結会計年度 (自 2018年1月1日 至 2018年12月31日)
その他有価証券評価差額金：		
当期発生額	668百万円	△1,046百万円
組替調整額	△292	6
税効果調整前	376	△1,040
税効果額	△115	258
その他有価証券評価差額金	261	△781
為替換算調整勘定：		
当期発生額	77	△689
組替調整額	—	—
税効果調整前	77	△689
税効果額	—	—
為替換算調整勘定	77	△689
退職給付に係る調整額：		
当期発生額	47	△68
組替調整額	△8	△2
税効果調整前	38	△70
税効果額	△12	25
退職給付に係る調整額	26	△45
その他の包括利益合計	364	△1,517

## (連結株主資本等変動計算書関係)

前連結会計年度(自 2017年1月1日 至 2017年12月31日)

## 1. 発行済株式の種類及び総数並びに自己株式の種類及び株式数に関する事項

	当連結会計年度期首 株式数(株)	当連結会計年度 増加株式数(株)	当連結会計年度 減少株式数(株)	当連結会計年度末 株式数(株)
発行済株式				
普通株式	14,128,929	—	—	14,128,929
合計	14,128,929	—	—	14,128,929
自己株式				
普通株式(注)	1,106,621	182,600	—	1,289,221
合計	1,106,621	182,600	—	1,289,221

(注) 普通株式の自己株式の株式数の増加182,600株は、取締役会決議による自己株式の取得による増加182,400株、単元未満株式の買取りによる増加200株であります。

## 2. 配当に関する事項

## (1) 配当金支払額

決議	株式の種類	配当金の総額 (百万円)	1株当たり配当額 (円)	基準日	効力発生日
2017年3月29日 定時株主総会	普通株式	1,172	90.00	2016年12月31日	2017年3月30日

## (2) 基準日が当連結会計年度に属する配当のうち、配当の効力発生日が翌連結会計年度となるもの

決議	株式の種類	配当金の総額 (百万円)	配当の原資	1株当たり 配当額(円)	基準日	効力発生日
2018年3月29日 定時株主総会	普通株式	1,219	利益剰余金	95.00	2017年12月31日	2018年3月30日

当連結会計年度（自 2018年1月1日 至 2018年12月31日）

1. 発行済株式の種類及び総数並びに自己株式の種類及び株式数に関する事項

	当連結会計年度期首 株式数（株）	当連結会計年度 増加株式数（株）	当連結会計年度 減少株式数（株）	当連結会計年度末 株式数（株）
発行済株式				
普通株式（注）1	14,128,929	—	600,000	13,528,929
合計	14,128,929	—	600,000	13,528,929
自己株式				
普通株式（注）2、3	1,289,221	100,181	600,000	789,402
合計	1,289,221	100,181	600,000	789,402

（注）1. 普通株式の発行済株式総数の減少600,000株は自己株式の消却によるものであります。

2. 普通株式の自己株式数の増加100,181株の内訳は、次のとおりであります。

（変動事由の概要）

取締役会決議による自己株式の取得による増加 100,000株

単元未満株式の買取りによる増加 181株

3. 普通株式の自己株式数の減少600,000株は、自己株式の消却によるものであります。

2. 配当に関する事項

（1）配当金支払額

決議	株式の種類	配当金の総額 （百万円）	1株当たり配当額 （円）	基準日	効力発生日
2018年3月29日 定時株主総会	普通株式	1,219	95.00	2017年12月31日	2018年3月30日

（2）基準日が当連結会計年度に属する配当のうち、配当の効力発生日が翌連結会計年度となるもの

決議	株式の種類	配当金の総額 （百万円）	配当の原資	1株当たり 配当額（円）	基準日	効力発生日
2019年3月28日 定時株主総会	普通株式	1,273	利益剰余金	100.00	2018年12月31日	2019年3月29日

(連結キャッシュ・フロー計算書関係)

※1. 現金及び現金同等物の期末残高と連結貸借対照表に掲記されている科目との関係

	前連結会計年度 (自 2017年1月1日 至 2017年12月31日)	当連結会計年度 (自 2018年1月1日 至 2018年12月31日)
現金及び預金勘定	16,905百万円	17,254百万円
預入期間が3か月を超える定期預金等	△3,623	△2,479
現金及び現金同等物	13,282	14,775

2. 重要な非資金取引の内容

新たに計上したファイナンス・リース取引に係る資産及び債務

	前連結会計年度 (自 2017年1月1日 至 2017年12月31日)	当連結会計年度 (自 2018年1月1日 至 2018年12月31日)
ファイナンス・リース取引に係る資産及び債務の額	7百万円	－百万円

(リース取引関係)

(借主側)

オペレーティング・リース取引

オペレーティング・リース取引のうち解約不能のものに係る未経過リース料

(単位：百万円)

	前連結会計年度 (2017年12月31日)	当連結会計年度 (2018年12月31日)
1年内	41	42
1年超	127	86
合計	168	129

## (金融商品関係)

### 1. 金融商品の状況に関する事項

#### (1) 金融商品に対する取組方針

当社グループは、投資計画に照らして、必要な資金を当社グループ内での借入及び銀行借入によって調達しており、資金運用については安全性の高い金融資産で運用しております。なお、一部において、効率的な資金運用を図ることを目的として、デリバティブを組み込んだ債券による運用を行っております。

デリバティブは、将来の為替変動リスクを回避し、安定的な利益の確保を図るために利用し、投機的な取引は行わない方針であります。

#### (2) 金融商品の内容及びリスク

営業債権である受取手形及び売掛金は、顧客の信用リスクに晒されております。また、グローバルに事業を展開していることから生じている外貨建ての営業債権は、為替の変動リスクに晒されております。有価証券及び投資有価証券は、主に満期保有目的の債券及び業務上の関係を有する企業の株式であり、市場価格の変動リスクに晒されております。

営業債務である支払手形及び買掛金は、そのほとんどが1年以内の支払期日であります。また、その一部には、原材料等の輸入に伴う外貨建てのものがあり、為替の変動リスクに晒されておりますが、恒常的に同じ外貨建ての売掛金残高の範囲内にあります。短期借入金及び長期借入金（1年内返済予定の長期借入金を含む）は、恒常的な運転資金として調達したものであり、そのほとんどは固定金利であるため、金利の変動リスクは僅少であります。

デリバティブ取引は、外貨建ての営業債権債務及び外貨建ての貸付金・借入金に係る為替の変動リスクに対するヘッジ取引を目的とした為替予約取引及び通貨スワップ取引であります。これらの取引は為替の変動リスクに晒されております。

#### (3) 金融商品に係るリスクの管理体制

##### ① 信用リスク(取引先の契約不履行等に係るリスク)の管理

当社は、営業債権について、与信管理規程に従い、取引先の状況を日常的・継続的にモニタリングし、取引先ごとに期日及び残高を管理することで、財務状況等の悪化等による回収懸念の早期把握やリスクの軽減を図っております。連結子会社においても、当社の与信管理規程に準じた同様の管理を行っております。

なお、有価証券及び投資有価証券には、リスクが高いものとして、流動性に乏しい外国証券(デリバティブが内包されている仕組債券)が前連結会計年度末において310百万円、当連結会計年度末において360百万円含まれております。

デリバティブ取引については、デリバティブ取引管理規程に従い、カウンターパーティーリスクを軽減するために、格付の高い金融機関とのみ取引を行っております。

##### ② 市場リスク(為替等の変動リスク)の管理

当社及び一部の連結子会社は、外貨建ての営業債権について、通貨別月別に把握された為替の変動リスクに対して、先物為替予約及び通貨オプションを利用してヘッジしております。また、外貨建ての貸付金・借入金の為替変動リスクに対して、通貨スワップ取引を利用してヘッジしております。

有価証券及び投資有価証券については、投資有価証券運用規程に従い、定期的に時価や発行体(取引先企業)の財務状況等を把握しており、満期保有目的の債券以外のものについては、取引先企業との関係を勘案して保有状況を継続的に見直しております。

デリバティブ取引について、当社は、取引権限やヘッジ比率等を定めたデリバティブ取引管理規程に従い、経理担当役員の決裁に基づいて、経理部が取引を行っており、その状況は、月次で取締役会へ報告しております。連結子会社においては、当社が連結子会社のカウンターパーティーに対して設定している保証枠の範囲内で、各連結子会社が行っており、その状況は当社の経理部に月次で報告を行っております。

##### ③ 資金調達に係る流動性リスク(支払期日に支払いを実行できなくなるリスク)の管理

当社は、各部署からの報告に基づき、経理部が月次で資金繰表を作成・更新するとともに、手許流動性維持などにより流動性リスクを管理しております。連結子会社においては、月次で資金繰表を作成・更新することで管理しております。

#### (4) 金融商品の時価等に関する事項についての補足説明

金融商品の時価には、市場価格に基づく価額のほか、市場価格がない場合には合理的に算定された価額が含まれております。当該価額の算定においては変動要因を織り込んでいるため、異なる前提条件等を採用することにより、当該価額が変動することがあります。また、注記事項「デリバティブ取引関係」におけるデリバティブ取引に関する契約額等については、あくまでもデリバティブ取引における名目的な契約額または計算上の想定元本であり、当該金額自体がデリバティブ取引のリスクの大きさを示すものではありません。

2. 金融商品の時価等に関する事項

連結貸借対照表計上額、時価及びこれらの差額については、次のとおりであります。

前連結会計年度（2017年12月31日）

	連結貸借対照表計上額 (百万円)	時価 (百万円)	差額 (百万円)
(1) 現金及び預金	16,905	16,905	—
(2) 受取手形及び売掛金	9,396	9,396	—
(3) 有価証券及び投資有価証券			
満期保有目的の債券	310	303	△6
その他有価証券	3,471	3,470	△0
資産計	30,084	30,076	△7
(1) 支払手形及び買掛金	6,262	6,262	—
(2) 短期借入金	1,020	1,020	—
(3) 長期借入金（1年内返済予定 の長期借入金を含む）(*1)	16	16	0
負債計	7,299	7,299	0
デリバティブ取引(*2)	(6)	(6)	—

(\*1)連結貸借対照表上の1年内返済予定の長期借入金14百万円については、時価の算定の便宜上長期借入金に含めております。

(\*2)デリバティブ取引によって生じた正味の債権・債務は純額で表示しており、合計で正味の債務となる項目については、( )で示しております。



当連結会計年度（2018年12月31日）

	連結貸借対照表計上額 (百万円)	時価 (百万円)	差額 (百万円)
(1) 現金及び預金	17,254	17,254	—
(2) 受取手形及び売掛金	9,340	9,340	—
(3) 有価証券及び投資有価証券			
満期保有目的の債券	360	358	△2
その他有価証券	2,423	2,421	△1
資産計	29,379	29,375	△3
(1) 支払手形及び買掛金	5,960	5,960	—
(2) 短期借入金	1,020	1,020	—
(3) 長期借入金（1年内返済予定 の長期借入金を含む）(*1)	2	2	△0
負債計	6,982	6,982	△0
デリバティブ取引(*2)	0	0	—

(\*1) 連結貸借対照表上の1年内返済予定の長期借入金2百万円については、時価の算定の便宜上長期借入金に含めております。

(\*2) デリバティブ取引によって生じた正味の債権・債務は純額で表示しており、合計で正味の債務となる項目については、（ ）で示しております。

(注) 1. 金融商品の時価の算定方法並びに有価証券及びデリバティブ取引に関する事項

#### 資産

(1) 現金及び預金、(2) 受取手形及び売掛金

これらは短期間で決済されるため、時価は帳簿価額にほぼ等しいことから当該帳簿価額によっております。

(3) 有価証券及び投資有価証券

これらの時価について、株式等は取引所の価格によっており、債券及び外貨建MMFは取引先金融機関等から提示された価格によっております。また、株式形態のゴルフ会員権は、取引所の価格がないため、業者間の取引相場表等による価額を時価としております。

なお、保有目的ごとの有価証券に関する注記事項については、注記事項「有価証券関係」をご参照下さい。

#### 負債

(1) 支払手形及び買掛金、(2) 短期借入金

これらは短期間で決済されるため、時価は帳簿価額にほぼ等しいことから当該帳簿価額によっております。

(3) 長期借入金（1年内返済予定の長期借入金を含む）

長期借入金の時価は、元利金の合計額を、同様の新規借入を行った場合に想定される利率で割り引いた現在価値により算定しております。

#### デリバティブ取引

注記事項「デリバティブ取引関係」をご参照下さい。

(注) 2. 金銭債権及び満期のある有価証券の連結決算日後の償還額  
前連結会計年度 (2017年12月31日)

	1年以内 (百万円)	1年超5年以内 (百万円)	5年超10年以内 (百万円)	10年超 (百万円)
現金及び預金	16,905	—	—	—
受取手形及び売掛金	9,396	—	—	—
有価証券及び投資有価証券				
満期保有目的の債券				
その他	56	254	—	—
合計	26,358	254	—	—

当連結会計年度 (2018年12月31日)

	1年以内 (百万円)	1年超5年以内 (百万円)	5年超10年以内 (百万円)	10年超 (百万円)
現金及び預金	17,254	—	—	—
受取手形及び売掛金	9,340	—	—	—
有価証券及び投資有価証券				
満期保有目的の債券				
その他	194	166	—	—
合計	26,789	166	—	—

(注) 3. 社債、長期借入金、リース債務及びその他の有利子負債の連結決算日後の返済予定額  
前連結会計年度 (2017年12月31日)

	1年以内 (百万円)	1年超 2年以内 (百万円)	2年超 3年以内 (百万円)	3年超 4年以内 (百万円)	4年超 5年以内 (百万円)	5年超 (百万円)
短期借入金	1,020	—	—	—	—	—
長期借入金	14	2	—	—	—	—
合計	1,034	2	—	—	—	—

当連結会計年度 (2018年12月31日)

	1年以内 (百万円)	1年超 2年以内 (百万円)	2年超 3年以内 (百万円)	3年超 4年以内 (百万円)	4年超 5年以内 (百万円)	5年超 (百万円)
短期借入金	1,020	—	—	—	—	—
長期借入金	2	—	—	—	—	—
合計	1,022	—	—	—	—	—

(有価証券関係)

1. 満期保有目的の債券

前連結会計年度 (2017年12月31日)

	種類	連結貸借対照表計上額 (百万円)	時価 (百万円)	差額 (百万円)
時価が連結貸借対照表計上額を超えないもの	その他	310	303	△6
	小計	310	303	△6
合計		310	303	△6

当連結会計年度 (2018年12月31日)

	種類	連結貸借対照表計上額 (百万円)	時価 (百万円)	差額 (百万円)
時価が連結貸借対照表計上額を超えるもの	その他	111	113	2
	小計	111	113	2
時価が連結貸借対照表計上額を超えないもの	その他	249	245	△4
	小計	249	245	△4
合計		360	358	△2

2. その他有価証券

前連結会計年度 (2017年12月31日)

	種類	連結貸借対照表計上額 (百万円)	取得原価 (百万円)	差額 (百万円)
連結貸借対照表計上額が取得原価を超えるもの	(1) 株式	3,462	1,622	1,840
	(2) その他	0	0	0
	小計	3,462	1,622	1,840
連結貸借対照表計上額が取得原価を超えないもの	ゴルフ会員権	8	8	—
	小計	8	8	—
合計		3,471	1,630	1,840

(注) 表中の「取得原価」は減損会計処理後の帳簿価額であります。

当連結会計年度 (2018年12月31日)

	種類	連結貸借対照表計上額 (百万円)	取得原価 (百万円)	差額 (百万円)
連結貸借対照表計上額が取得原価を超えるもの	(1) 株式	2,407	1,607	800
	(2) その他	0	0	0
	小計	2,407	1,607	800
連結貸借対照表計上額が取得原価を超えないもの	(1) 株式	7	7	—
	(2) ゴルフ会員権	8	8	—
	小計	15	15	—
合計		2,423	1,623	800

(注) 表中の「取得原価」は減損会計処理後の帳簿価額であります。

### 3. 売却したその他有価証券

前連結会計年度（自 2017年1月1日 至 2017年12月31日）

種類	売却額（百万円）	売却益の合計額 （百万円）	売却損の合計額 （百万円）
株式	307	292	—
合計	307	292	—

当連結会計年度（自 2018年1月1日 至 2018年12月31日）

種類	売却額（百万円）	売却益の合計額 （百万円）	売却損の合計額 （百万円）
株式	2	1	—
合計	2	1	—

### 4. 減損処理を行った有価証券

当連結会計年度において、その他有価証券の株式について7百万円の減損処理を行っております。

なお、減損処理にあたっては、連結会計年度末における時価が取得原価に比べ50%以上下落した場合に全て減損処理を行っております。また、連結会計年度末における時価が取得原価に比べ2連結会計年度連続して取得価額に比べて30%以上下落し、かつ、回復する見込みがあると認められない場合は、減損処理を行うこととしております。

(デリバティブ取引関係)

ヘッジ会計が適用されていないデリバティブ取引

(1) 通貨関連

前連結会計年度 (2017年12月31日)

区分	取引の種類	契約額等 (百万円)	契約額等のうち 1年超 (百万円)	時価 (百万円)	評価損益 (百万円)
市場取引以外の 取引	スワップ取引 受取USドル・支払ユーロ	186	—	△3	△3
合計		186	—	△3	△3

(注) 時価の算定方法

取引先金融機関等から提示された価格等に基づき算定しております。

当連結会計年度 (2018年12月31日)

区分	取引の種類	契約額等 (百万円)	契約額等のうち 1年超 (百万円)	時価 (百万円)	評価損益 (百万円)
市場取引以外の 取引	スワップ取引 受取USドル・支払ユーロ	178	—	0	0
合計		178	—	0	0

(注) 時価の算定方法

取引先金融機関等から提示された価格等に基づき算定しております。

(2) 複合金融商品関連

前連結会計年度 (2017年12月31日)

区分	取引の種類	契約額等 (百万円)	契約額等のうち 1年超 (百万円)	時価 (百万円)	評価損益 (百万円)
市場取引以外の 取引	デリバティブ内包型預金	340	—	△3	△3
合計		340	—	△3	△3

(注) 時価の算定方法

取引先金融機関等から提示された価格等に基づき算定しております。

当連結会計年度 (2018年12月31日)

該当事項はありません。

(退職給付関係)

1. 採用している退職給付制度の概要

当社は、従業員の退職給付に充てるため、積立型、非積立型の確定給付制度（退職一時金制度及び確定給付企業年金制度）及び、確定拠出年金制度を採用しております。

確定給付企業年金制度（すべて積立型であります。）では、給与と勤務期間に基づいた一時金又は年金を支給します。なお、一部の確定給付企業年金制度には、退職給付信託が設定されております。退職一時金制度（すべて非積立型であります。）では、退職給付として、給与と勤務期間に基づいた一時金を支給します。

また、当社は、複数事業主制度の厚生年金基金制度に加入しておりますが、自社の拠出に対応する年金資産の額を合理的に計算することが出来ないため、確定拠出制度と同様に会計処理しております。

国内連結子会社は、退職一時金制度として公益財団法人東法連特定退職金共済会に加入しております。

また、国内連結子会社は、退職給付に係る負債及び退職給付費用の計算に、退職給付に係る期末自己都合要支給額を退職給付債務とする方法を用いた簡便法を適用しております。

一部の在外連結子会社は、非積立の確定給付型又は確定拠出型の退職給付制度を設けておりますが、その他の在外連結子会社は所在地国において退職金支給の慣習がないため退職給付制度は採用しておりません。

2. 確定給付制度（簡便法を適用した制度を含む。）

(1) 退職給付債務の期首残高と期末残高の調整表

	前連結会計年度 (自 2017年1月1日 至 2017年12月31日)	当連結会計年度 (自 2018年1月1日 至 2018年12月31日)
退職給付債務の期首残高	1,505百万円	1,595百万円
勤務費用	121	117
利息費用	14	15
数理計算上の差異の発生額	14	△25
退職給付の支払額	△56	△19
その他	△2	△17
退職給付債務の期末残高	1,595	1,667

(2) 年金資産の期首残高と期末残高の調整表

	前連結会計年度 (自 2017年1月1日 至 2017年12月31日)	当連結会計年度 (自 2018年1月1日 至 2018年12月31日)
年金資産の期首残高	1,050百万円	1,153百万円
期待運用収益	26	28
数理計算上の差異の発生額	62	△95
事業主からの拠出額	38	40
退職給付の支払額	△23	△9
年金資産の期末残高	1,153	1,117

(3) 退職給付債務及び年金資産の期末残高と連結貸借対照表に計上された退職給付に係る負債及び退職給付に係る資産の調整表

	前連結会計年度 (2017年12月31日)	当連結会計年度 (2018年12月31日)
積立型制度の退職給付債務	963百万円	1,005百万円
年金資産	△1,153	△1,117
	△190	△112
非積立型制度の退職給付債務	632	661
連結貸借対照表に計上された負債と資産の純額	441	549
退職給付に係る負債	441	549
連結貸借対照表に計上された負債と資産の純額	441	549

## (4) 退職給付費用及びその内訳項目の金額

	前連結会計年度 (自 2017年1月1日 至 2017年12月31日)	当連結会計年度 (自 2018年1月1日 至 2018年12月31日)
勤務費用	121百万円	118百万円
利息費用	14	15
期待運用収益	△26	△28
数理計算上の差異の費用処理額	△8	△2
過去勤務費用の費用処理額	—	—
確定給付制度に係る退職給付費用	100	102

## (5) 退職給付に係る調整額

退職給付に係る調整額に計上した項目（税効果控除前）の内訳は次のとおりであります。

	前連結会計年度 (自 2017年1月1日 至 2017年12月31日)	当連結会計年度 (自 2018年1月1日 至 2018年12月31日)
数理計算上の差異	38百万円	△71百万円
合計	38	△71

## (6) 退職給付に係る調整累計額

退職給付に係る調整累計額に計上した項目（税効果控除前）の内訳は次のとおりであります。

	前連結会計年度 (2017年12月31日)	当連結会計年度 (2018年12月31日)
未認識数理計算上の差異	△39百万円	△110百万円
合計	△39	△110

## (7) 年金資産に関する事項

## ① 年金資産の主な内訳

年金資産合計に対する主な分類ごとの比率は、次のとおりであります。

	前連結会計年度 (2017年12月31日)	当連結会計年度 (2018年12月31日)
債券	33%	35%
株式	42	39
一般勘定	16	18
その他	9	8
合計	100	100

(注) 年金資産合計には、企業年金制度に対して設定した退職給付信託が前連結会計年度43%、当連結会計年度43%含まれております。

## ② 長期期待運用収益率の設定方法

年金資産の長期期待運用収益率を決定するため、現在及び予想される年金資産の配分と、年金資産を構成する多様な資産からの現在及び将来期待される長期の収益率を考慮しております。

## (8) 数理計算上の計算基礎に関する事項

主要な数理計算上の計算基礎

	前連結会計年度 (2017年12月31日)	当連結会計年度 (2018年12月31日)
割引率	主として0.10%	主として△0.00%
長期期待運用収益率	2.50%	2.50%

### 3. 確定拠出制度

当社及び一部の連結子会社の確定拠出制度への要拠出額は、前連結会計年度25百万円、当連結会計年度25百万円であります。

### 4. 複数事業主制度

確定拠出制度と同様に会計処理する、複数事業主制度の厚生年金基金制度への要拠出額は、前連結会計年度16百万円、当連結会計年度6百万円であります。

#### (1) 複数事業主制度の直近の積立状況

	前連結会計年度 (2017年3月31日)	当連結会計年度 (2018年3月31日)
年金資産の額	246,513百万円	231,996百万円
年金財政計算上の数理債務の額と 最低責任準備金の額との合計額	266,298	245,475
差引額	△19,785	△13,479

#### (2) 複数事業主制度の掛金に占める当社グループの割合

前連結会計年度 0.60% (2017年12月31日現在)

当連結会計年度 0.60% (2018年12月31日現在)

#### (3) 補足説明

上記(1)の差引額の主な要因は、年金財政計算上の過去勤務債務残高(前連結会計年度27,522百万円、当連結会計年度26,701百万円)であります。

本制度における過去勤務債務の償却方法は、期間20年の元利均等償却であります。

なお、上記(2)の割合は当社グループの実際の負担割合とは一致しません。



(税効果会計関係)

1. 繰延税金資産及び繰延税金負債の発生の主な原因別の内訳

	前連結会計年度 (2017年12月31日)	当連結会計年度 (2018年12月31日)
① 流動の部		
繰延税金資産		
賞与引当金	87百万円	94百万円
未払事業税	4	12
棚卸資産に係る未実現利益	49	43
棚卸資産評価損	35	31
貸倒引当金	1	2
その他	53	66
評価性引当額	△14	△6
繰延税金資産合計	218	244
繰延税金負債		
未収事業税	3	—
貸倒引当金	0	0
その他	—	0
繰延税金負債合計	3	1
繰延税金資産の純額	214	243
② 固定の部		
繰延税金資産		
未払役員退職慰労金	20	20
退職給付に係る負債	116	149
ゴルフ会員権評価損	35	35
投資有価証券評価損	—	62
減損損失	59	53
繰越欠損金	99	90
その他	84	92
評価性引当額	△231	△255
繰延税金資産合計	186	249
繰延税金負債		
固定資産圧縮積立金	115	110
在外子会社における減価償却不足額	46	65
その他有価証券評価差額金	500	242
在外子会社留保利益	354	408
繰延税金負債合計	1,017	826
繰延税金資産の純額	△830	△577

2. 法定実効税率と税効果会計適用後の法人税等の負担率との間に重要な差異があるときの、当該差異の原因となった主要な項目別の内訳

	前連結会計年度 (2017年12月31日)	当連結会計年度 (2018年12月31日)
法定実効税率	30.8%	30.8%
(調整)		
受取配当金の益金不算入額	△14.6	△30.2
永久差異等	△0.6	△2.0
住民税均等割	0.4	0.4
在外子会社の適用税率差異	△14.2	△12.1
子会社からの受取配当金消去等	22.6	36.6
在外子会社留保利益	0.4	1.9
外国税額控除	△0.0	△1.0
繰越欠損金	2.0	0.8
過年度法人税等	△3.8	2.4
評価性引当額	△2.8	△1.9
税率変更による期末繰延税金資産の減額修正	0.8	0.0
その他	2.5	△1.4
税効果会計適用後の法人税等の負担率	23.5	24.3

(企業結合等関係)

共通支配下の取引等

(連結子会社間の合併)

当社連結子会社の千代達電子製造(中山)有限公司は、2018年1月11日付にて、同じく当社連結子会社の千代達電子製造(広州)有限公司を吸収合併しました。

## 1. 取引の概要

### (1) 結合当事企業の名称及びその事業の内容

結合会社の名称 : 千代達電子製造(中山)有限公司

事業の内容 : 電気製品等の部品製造販売

被結合会社の名称 : 千代達電子製造(広州)有限公司

事業の内容 : 電気製品等の部品製造販売

### (2) 企業結合日

2018年1月11日

### (3) 企業統合の法的形式

千代達電子製造(中山)有限公司を存続会社、千代達電子製造(広州)有限公司を消滅会社とする吸収合併

### (4) 企業結合後の名称

千代達電子製造(中山)有限公司

### (5) その他取引の概要に関する事項

当社グループ経営の更なる効率化、合理化を図ることを目的としています。

## 2. 実施した会計処理の概要

「企業結合に関する会計基準」(企業会計基準第21号 平成25年9月13日)及び「企業結合会計基準及び事業分離等会計基準に関する適用指針」(企業会計基準適用指針第10号 平成25年9月13日)に基づき、共通支配下の取引として会計処理しております。

(セグメント情報等)

### 【セグメント情報】

#### 1. 報告セグメントの概要

当社の報告セグメントは、当社の構成単位のうち分離された財務情報が入手可能であり、取締役会が、経営資源の配分の決定及び業績を評価するために、定期的に検討を行う対象となっているものであります。当社は、主に機構部品、機能部品を生産・販売しており、国内においては当社及び国内子会社が、海外においては東南アジア及び中国の現地法人が、それぞれ担当しております。現地法人はそれぞれ独立した経営単位であり、取り扱う製品について各地域の包括的な戦略を立案し、事業活動を展開しております。

従って、当社は、生産・販売体制を基礎とした地域別セグメントから構成されており、「日本」、「東南アジア」及び「中国」の3つを報告セグメントとしております。

#### 2. 報告セグメントごとの売上高、利益又は損失、資産、負債その他の項目の金額の算定方法

報告されている事業セグメントの会計処理の方法は、「連結財務諸表作成のための基本となる重要な事項」における記載と同一であります。

報告セグメントの利益は、営業利益ベースの数値であります。

3. 報告セグメントごとの売上高、利益又は損失、資産、負債その他の項目の金額に関する情報  
前連結会計年度（自 2017年1月1日 至 2017年12月31日）

（単位：百万円）

	報告セグメント				その他 (注) 1	合計	調整額 (注) 2	連結財務諸表 計上額 (注) 3
	日本	東南アジア	中国	計				
売上高								
外部顧客への売上高	9,957	14,640	11,032	35,630	3,070	38,700	—	38,700
セグメント間の内部売上高 又は振替高	3,450	101	884	4,436	23	4,459	△4,459	—
計	13,408	14,741	11,916	40,067	3,093	43,160	△4,459	38,700
セグメント利益 又はセグメント損失 (△)	138	1,194	660	1,993	△89	1,903	738	2,642
セグメント資産	23,773	11,854	13,008	48,635	2,702	51,338	△5,681	45,656
その他の項目								
減価償却費	192	416	323	932	70	1,003	—	1,003
有形固定資産及び無形固定 資産の増加額	209	761	257	1,227	301	1,529	△33	1,495

(注) 1. 「その他」の区分は、報告セグメントに含まれない事業セグメントであり、北米等の現地法人の事業活動を含んでおります。

2. 調整額は以下のとおりであります。

(1)セグメント利益又はセグメント損失 (△) の調整額738百万円は、セグメント間取引消去等であります。

(2)セグメント資産の調整額△5,681百万円は、セグメント間取引消去であります。

(3)有形固定資産及び無形固定資産の増加額の調整額△33百万円は、セグメント間取引消去であります。

3. セグメント利益又はセグメント損失 (△) は、連結財務諸表の営業利益と調整を行っております。

当連結会計年度（自 2018年1月1日 至 2018年12月31日）

（単位：百万円）

	報告セグメント				その他 (注) 1	合計	調整額 (注) 2	連結財務諸表 計上額 (注) 3
	日本	東南アジア	中国	計				
売上高								
外部顧客への売上高	9,857	15,661	11,179	36,698	3,626	40,324	—	40,324
セグメント間の内部売上高 又は振替高	3,357	101	827	4,286	41	4,328	△4,328	—
計	13,214	15,763	12,007	40,985	3,667	44,652	△4,328	40,324
セグメント利益 又はセグメント損失 (△)	△95	1,364	606	1,875	△18	1,856	790	2,646
セグメント資産	23,559	12,192	11,465	47,218	2,534	49,753	△5,403	44,350
その他の項目								
減価償却費	198	429	328	956	114	1,070	—	1,070
有形固定資産及び無形固定 資産の増加額 (注) 4	267	657	338	1,263	68	1,332	△71	1,260

(注) 1. 「その他」の区分は、報告セグメントに含まれない事業セグメントであり、北米等の現地法人の事業活動を含んでおります。

2. 調整額は以下のとおりであります。

(1)セグメント利益又はセグメント損失 (△) の調整額790百万円は、セグメント間取引消去等であります。

(2)セグメント資産の調整額△5,403百万円は、セグメント間取引消去であります。

(3)有形固定資産及び無形固定資産の増加額の調整額△71百万円は、セグメント間取引消去であります。

3. セグメント利益又はセグメント損失 (△) は、連結財務諸表の営業利益と調整を行っております。

4. 有形固定資産及び無形固定資産の増加額には、新規連結に伴う増加額を含んでおりません。

【関連情報】

前連結会計年度（自 2017年1月1日 至 2017年12月31日）

1. 製品及びサービスごとの情報

（単位：百万円）

	OA機器	AV機器	通信機器	自動車	その他	合計
外部顧客への売上高	15,184	6,499	5,812	6,129	5,074	38,700

2. 地域ごとの情報

(1) 売上高

（単位：百万円）

日本	東南アジア	中国	その他	合計
9,833	14,565	10,817	3,484	38,700

（注）売上高は顧客の所在地を基礎とし、国又は地域に分類しております。

(2) 有形固定資産

（単位：百万円）

日本	東南アジア	中国	その他	合計
2,857	3,024	1,730	932	8,545

当連結会計年度（自 2018年1月1日 至 2018年12月31日）

1. 製品及びサービスごとの情報

（単位：百万円）

	OA機器	AV機器	通信機器	自動車	その他	合計
外部顧客への売上高	14,761	8,077	5,469	6,510	5,506	40,324

2. 地域ごとの情報

(1) 売上高

（単位：百万円）

日本	東南アジア	中国	その他	合計
9,826	15,561	11,154	3,782	40,324

（注）売上高は顧客の所在地を基礎とし、国又は地域に分類しております。

(2) 有形固定資産

（単位：百万円）

日本	東南アジア	中国	その他	合計
2,912	3,129	1,637	871	8,551

（表示方法の変更）

前連結会計年度において独立掲記して表示しておりました北米の有形固定資産については、重要性が乏しくなったため、当連結会計年度より「その他」に含めて表示しております。なお、前連結会計年度においては、変更後の区分により組替えております。

**【報告セグメントごとの固定資産の減損損失に関する情報】**

前連結会計年度（自 2017年1月1日 至 2017年12月31日）

該当事項はありません。

当連結会計年度（自 2018年1月1日 至 2018年12月31日）

該当事項はありません。

**【報告セグメントごとののれんの償却額及び未償却残高に関する情報】**

前連結会計年度（自 2017年1月1日 至 2017年12月31日）

該当事項はありません。

当連結会計年度（自 2018年1月1日 至 2018年12月31日）

該当事項はありません。

**【報告セグメントごとの負ののれん発生益に関する情報】**

前連結会計年度（自 2017年1月1日 至 2017年12月31日）

該当事項はありません。

当連結会計年度（自 2018年1月1日 至 2018年12月31日）

該当事項はありません。

**【関連当事者情報】**

前連結会計年度（自 2017年1月1日 至 2017年12月31日）

該当事項はありません。

当連結会計年度（自 2018年1月1日 至 2018年12月31日）

該当事項はありません。

## (1株当たり情報)

	前連結会計年度 (自 2017年1月1日 至 2017年12月31日)	当連結会計年度 (自 2018年1月1日 至 2018年12月31日)
1株当たり純資産額	2,745.62円	2,694.16円
1株当たり当期純利益	183.72円	162.97円

(注) 1. 潜在株式調整後1株当たり当期純利益については、潜在株式が存在しないため記載しておりません。

2. 1株当たり当期純利益の算定上の基礎は、以下のとおりであります。

	前連結会計年度 (自 2017年1月1日 至 2017年12月31日)	当連結会計年度 (自 2018年1月1日 至 2018年12月31日)
1株当たり当期純利益		
親会社株主に帰属する当期純利益 (百万円)	2,386	2,090
普通株主に帰属しない金額(百万円)	—	—
普通株式に係る親会社株主に帰属する当 期純利益(百万円)	2,386	2,090
期中平均株式数(千株)	12,992	12,825

## (重要な後発事象)

該当事項はありません。

⑤【連結附属明細表】

【社債明細表】

該当事項はありません。

【借入金等明細表】

区分	当期首残高 (百万円)	当期末残高 (百万円)	平均利率 (%)	返済期限
短期借入金	1,020	1,020	0.53	—
1年以内に返済予定の長期借入金	14	2	1.37	—
1年以内に返済予定のリース債務	11	12	1.01	—
長期借入金（1年以内に返済予定のものを除く。）	2	—	—	—
リース債務（1年以内に返済予定のものを除く。）	16	3	2.98	2020年～2022年
合計	1,064	1,038	—	—

(注) 1. 平均利率は、期末借入金等残高に対する加重平均利率を記載しております。

2. リース債務（1年以内に返済予定のものを除く。）の連結決算日後5年間の返済予定額は以下のとおりであります。

	1年超2年以内 (百万円)	2年超3年以内 (百万円)	3年超4年以内 (百万円)	4年超5年以内 (百万円)
リース債務	1	1	0	—

【資産除去債務明細表】

該当事項はありません。

(2) 【その他】

当連結会計年度における四半期情報等

(累計期間)	第1四半期	第2四半期	第3四半期	当連結会計年度
売上高(百万円)	9,347	19,278	30,173	40,324
税金等調整前四半期(当期)純利益 (百万円)	319	1,083	2,147	2,761
親会社株主に帰属する四半期(当期) 純利益(百万円)	102	644	1,532	2,090
1株当たり四半期(当期)純利益 (円)	7.98	50.18	119.35	162.97

(会計期間)	第1四半期	第2四半期	第3四半期	第4四半期
1株当たり四半期純利益(円)	7.98	42.20	69.17	43.60



## 2 【財務諸表等】

### (1) 【財務諸表】

#### ① 【貸借対照表】

(単位：百万円)

	前事業年度 (2017年12月31日)	当事業年度 (2018年12月31日)
<b>資産の部</b>		
流動資産		
現金及び預金	6,913	8,380
受取手形	※1 256	※1 215
電子記録債権	1,013	910
売掛金	※3 3,295	※3 2,955
有価証券	56	194
商品及び製品	308	288
仕掛品	106	78
原材料及び貯蔵品	565	497
繰延税金資産	133	157
短期貸付金	※3 209	※3 194
未収入金	※3 547	※3 386
その他	※3 61	※3 38
貸倒引当金	△27	△5
流動資産合計	13,441	14,293
固定資産		
有形固定資産		
建物及び構築物	1,163	1,187
機械装置及び運搬具	307	345
工具、器具及び備品	60	57
土地	1,304	1,304
建設仮勘定	4	6
有形固定資産合計	2,840	2,900
無形固定資産		
ソフトウェア	36	28
その他	0	17
無形固定資産合計	36	45
投資その他の資産		
投資有価証券	3,710	2,582
関係会社株式	2,739	2,739
関係会社出資金	135	135
長期貸付金	22	19
その他	352	406
貸倒引当金	△41	△39
投資その他の資産合計	6,919	5,845
固定資産合計	9,796	8,791
資産合計	23,237	23,084

(単位：百万円)

	前事業年度 (2017年12月31日)	当事業年度 (2018年12月31日)
<b>負債の部</b>		
流動負債		
支払手形	139	108
電子記録債務	2,368	1,972
買掛金	※3 848	※3 701
短期借入金	1,020	1,020
未払費用	※3 301	※3 278
未払法人税等	52	113
賞与引当金	272	305
その他	82	162
流動負債合計	5,085	4,661
固定負債		
繰延税金負債	546	285
退職給付引当金	199	207
その他	56	52
固定負債合計	802	545
負債合計	5,888	5,207
純資産の部		
株主資本		
資本金	2,331	2,331
資本剰余金		
資本準備金	2,450	2,450
資本剰余金合計	2,450	2,450
利益剰余金		
利益準備金	258	258
その他利益剰余金		
固定資産圧縮積立金	261	249
別途積立金	1,810	1,810
繰越利益剰余金	11,294	11,731
利益剰余金合計	13,624	14,049
自己株式	△2,396	△1,512
株主資本合計	16,010	17,319
評価・換算差額等		
その他有価証券評価差額金	1,339	558
評価・換算差額等合計	1,339	558
純資産合計	17,349	17,877
負債純資産合計	23,237	23,084

## ②【損益計算書】

(単位：百万円)

	前事業年度 (自 2017年1月1日 至 2017年12月31日)	当事業年度 (自 2018年1月1日 至 2018年12月31日)
売上高	※1 12,430	※1 12,300
売上原価	※1 9,632	※1 9,658
売上総利益	2,797	2,641
販売費及び一般管理費	※2 2,705	※2 2,757
営業利益又は営業損失(△)	91	△115
営業外収益		
受取利息	※1 18	※1 18
受取配当金	※1 618	※1 2,296
受取家賃	※1 25	※1 25
受取ロイヤリティー	※1 786	※1 828
貸倒引当金戻入額	63	9
その他	※1 41	※1 25
営業外収益合計	1,554	3,203
営業外費用		
支払利息	6	5
為替差損	82	55
減価償却費	6	6
その他	7	9
営業外費用合計	104	77
経常利益	1,541	3,009
特別利益		
固定資産売却益	※3 122	※3 6
投資有価証券売却益	292	1
関係会社出資金売却益	306	—
特別利益合計	721	8
特別損失		
固定資産除売却損	※4 32	※4 3
特別損失合計	32	3
税引前当期純利益	2,230	3,014
法人税、住民税及び事業税	313	282
法人税等調整額	150	△27
法人税等合計	463	254
当期純利益	1,767	2,760

③【株主資本等変動計算書】

前事業年度（自 2017年1月1日 至 2017年12月31日）

（単位：百万円）

	株主資本									
	資本金	資本剰余金		利益剰余金					自己株式	株主資本合計
		資本準備金	資本剰余金合計	利益準備金	その他利益剰余金			利益剰余金合計		
					固定資産圧縮積立金	別途積立金	繰越利益剰余金			
当期首残高	2,331	2,450	2,450	258	275	1,810	10,685	13,029	△1,898	15,912
当期変動額										
剰余金の配当							△1,172	△1,172		△1,172
固定資産圧縮積立金の取崩					△13		13	—		—
当期純利益							1,767	1,767		1,767
自己株式の取得									△497	△497
自己株式の消却										—
株主資本以外の項目の当期変動額（純額）										
当期変動額合計	—	—	—	—	△13	—	608	595	△497	97
当期末残高	2,331	2,450	2,450	258	261	1,810	11,294	13,624	△2,396	16,010

	評価・換算差額等		純資産合計
	その他有価証券評価差額金	評価・換算差額等合計	
当期首残高	1,078	1,078	16,990
当期変動額			
剰余金の配当			△1,172
固定資産圧縮積立金の取崩			—
当期純利益			1,767
自己株式の取得			△497
自己株式の消却			—
株主資本以外の項目の当期変動額（純額）	261	261	261
当期変動額合計	261	261	358
当期末残高	1,339	1,339	17,349

当事業年度（自 2018年1月1日 至 2018年12月31日）

（単位：百万円）

	株主資本									
	資本金	資本剰余金		利益剰余金					自己株式	株主資本合計
		資本準備金	資本剰余金合計	利益準備金	その他利益剰余金			利益剰余金合計		
					固定資産圧縮積立金	別途積立金	繰越利益剰余金			
当期首残高	2,331	2,450	2,450	258	261	1,810	11,294	13,624	△2,396	16,010
当期変動額										
剰余金の配当							△1,219	△1,219		△1,219
固定資産圧縮積立金の取崩					△12		12	—		—
当期純利益							2,760	2,760		2,760
自己株式の取得									△231	△231
自己株式の消却							△1,115	△1,115	1,115	—
株主資本以外の項目の当期変動額（純額）										
当期変動額合計	—	—	—	—	△12	—	437	425	883	1,309
当期末残高	2,331	2,450	2,450	258	249	1,810	11,731	14,049	△1,512	17,319

	評価・換算差額等		純資産合計
	その他有価証券評価差額金	評価・換算差額等合計	
当期首残高	1,339	1,339	17,349
当期変動額			
剰余金の配当			△1,219
固定資産圧縮積立金の取崩			—
当期純利益			2,760
自己株式の取得			△231
自己株式の消却			—
株主資本以外の項目の当期変動額（純額）	△781	△781	△781
当期変動額合計	△781	△781	527
当期末残高	558	558	17,877

## 【注記事項】

(重要な会計方針)

### 1. 重要な資産の評価基準及び評価方法

#### (1) 有価証券

満期保有目的の債券

償却原価法（定額法）

子会社株式

移動平均法による原価法

その他有価証券

時価のあるもの

決算日の市場価格等に基づく時価法

（評価差額は全部純資産直入法により処理し、売却原価は移動平均法により算定）

時価のないもの

移動平均法による原価法

#### (2) デリバティブ

時価法

#### (3) たな卸資産

総平均法による原価法（貸借対照表価額については収益性の低下に基づく簿価切下げの方法により算定）

### 2. 固定資産の減価償却の方法

#### (1) 有形固定資産（リース資産を除く）

定額法によっております。

なお、主な耐用年数は次のとおりであります。

建物及び構築物 2年～38年

機械装置及び運搬具 2年～7年

工具、器具及び備品 2年～15年

#### (2) 無形固定資産（リース資産を除く）

自社利用のソフトウェアについては、社内における見込み利用可能期間（5年）に基づく定額法を採用しております。

#### (3) リース資産

所有権移転ファイナンス・リース取引に係るリース資産

自己所有の固定資産に適用する減価償却方法と同一の方法によっております。

所有権移転外ファイナンス・リース取引に係るリース資産

リース期間を耐用年数とし、残存価額を零とする定額法によっております。

### 3. 外貨建の資産及び負債の本邦通貨への換算基準

外貨建金銭債権債務は決算日の直物為替相場により円貨に換算し、換算差額は損益として処理しております。

### 4. 引当金の計上基準

#### (1) 貸倒引当金

債権の貸倒損失に備えるため、一般債権については貸倒実績率により、貸倒懸念債権等特定の債権については個別に回収可能性を勘案し、回収不能見込額を計上しております。

#### (2) 賞与引当金

従業員に対して支給する賞与の支出に備えて、賞与支給見込額の当事業年度負担額を計上しております。

(3)退職給付引当金

従業員の退職給付に備えるため、当事業年度末における退職給付債務及び年金資産の見込額に基づき計上しております。

①退職給付見込額の期間帰属方法

退職給付債務の算定にあたり、退職給付見込額を当事業年度末までの期間に帰属させる方法については、給付算定式基準によっております。

②数理計算上の差異及び過去勤務費用の費用処理方法

数理計算上の差異は、各事業年度の発生時における従業員の平均残存勤務期間以内の一定の年数（3年）による定額法により按分した額をそれぞれ発生翌事業年度から費用処理しております。

過去勤務費用は、発生時に一括費用処理しております。

5. その他財務諸表作成のための重要な事項

(1)退職給付に係る会計処理

退職給付に係る未認識数理計算上の差異の未処理額の会計処理方法は、連結財務諸表における会計処理方法と異なっております。

(2)消費税等の会計処理

消費税等の会計処理は、税抜方式によっております。

(表示方法の変更)

該当事項はありません。

(追加情報)

(厚生年金基金の解散について)

当社が加入しております「全国電子情報技術産業厚生年金基金」は、2017年12月5日に開催された代議員会の決議に基づき解散認可を申請し、厚生労働大臣より2018年3月31日付で基金解散が認可されました。

なお、当基金の解散による追加負担額はありません。

(貸借対照表関係)

※1. 期末日満期手形等

期末日満期手形等の会計処理については、手形交換日等をもって決済処理をしております。

なお、事業年度の末日が金融機関の休日であったため、次の期末日満期手形等が期末残高に含まれております。

	前事業年度 (2017年12月31日)	当事業年度 (2018年12月31日)
受取手形	17百万円	42百万円

2. 保証債務

次の関係会社について金融機関からの借入等に対し、債務保証を行っております。

	前事業年度 (2017年12月31日)	当事業年度 (2018年12月31日)
サンフェルト株式会社	16百万円	PT. CHIYODA INTEGR INDONESIA 5百万円
PT. CHIYODA INTEGR INDONESIA	5	CHIYODA INTEGR CO. (PENANG) SDN. BHD. 4
CHIYODA INTEGR CO. (PENANG) SDN. BHD.	4	CHIYODA INTEGR CO. (M) SDN. BHD. 3
CHIYODA INTEGR CO. (M) SDN. BHD.	3	サンフェルト株式会社 2
計	29	計 15

※3. 関係会社に対する債権・債務

	前事業年度 (2017年12月31日)	当事業年度 (2018年12月31日)
売掛金	1,091百万円	849百万円
短期貸付金	203	188
未収入金	309	294
その他(流動資産)	2	3
買掛金	42	37
未払費用	1	1

4. 当座貸越契約

当社においては、運転資金の効率的な調達を行うため取引銀行2行と当座貸越契約を締結しております。

これらの契約に基づく事業年度末の借入未実行残高は次のとおりであります。

	前事業年度 (2017年12月31日)	当事業年度 (2018年12月31日)
当座貸越極度額	2,300百万円	2,300百万円
借入実行残高	1,020	1,020
差引額	1,280	1,280



(損益計算書関係)

※1. 関係会社との取引に係るものが次のとおり含まれております。

	前事業年度 (自 2017年1月1日 至 2017年12月31日)	当事業年度 (自 2018年1月1日 至 2018年12月31日)
売上高	3,451百万円	3,359百万円
仕入高	203	153
営業取引以外の取引高	1,365	3,081

※2. 販売費に属する費用のおおよその割合は前事業年度45%、当事業年度45%、一般管理費に属する費用のおおよその割合は前事業年度55%、当事業年度55%であります。

販売費及び一般管理費のうち主要な費目及び金額は次のとおりであります。

	前事業年度 (自 2017年1月1日 至 2017年12月31日)	当事業年度 (自 2018年1月1日 至 2018年12月31日)
給与及び手当	900百万円	936百万円
退職給付引当金繰入額	35	36
賞与引当金繰入額	195	220
運送費	266	259
減価償却費	36	31
賃借料	34	36

※3. 固定資産売却益の内容は次のとおりであります。

	前事業年度 (自 2017年1月1日 至 2017年12月31日)	当事業年度 (自 2018年1月1日 至 2018年12月31日)
建物及び構築物	121百万円	—百万円
機械装置及び運搬具	0	1
工具、器具及び備品	—	5
計	122	6

※4. 固定資産除売却損の内容は次のとおりであります。

	前事業年度 (自 2017年1月1日 至 2017年12月31日)	当事業年度 (自 2018年1月1日 至 2018年12月31日)
建物及び構築物	0百万円	0百万円
機械装置及び運搬具	1	0
工具、器具及び備品	0	1
土地	30	—
計	32	3

(有価証券関係)

前事業年度(2017年12月31日)

関係会社株式及び関係会社出資金(貸借対照表計上額 関係会社株式2,739百万円、関係会社出資金135百万円)は、市場価格がなく、時価を把握することが極めて困難と認められることから、記載しておりません。

当事業年度(2018年12月31日)

関係会社株式及び関係会社出資金(貸借対照表計上額 関係会社株式2,739百万円、関係会社出資金135百万円)は、市場価格がなく、時価を把握することが極めて困難と認められることから、記載しておりません。

(税効果会計関係)

1. 繰延税金資産及び繰延税金負債の発生の主な原因別の内訳

	前事業年度 (2017年12月31日)	当事業年度 (2018年12月31日)
①流動の部		
繰延税金資産		
賞与引当金	84百万円	93百万円
未払事業税	4	12
貸倒引当金	8	1
その他	49	53
評価性引当額	△10	△3
繰延税金資産合計	136	157
繰延税金負債		
未収事業税	3	—
繰延税金負債合計	3	—
繰延税金資産の純額	133	157
②固定の部		
繰延税金資産		
退職給付引当金	61	63
ゴルフ会員権評価損	35	35
投資有価証券評価損	—	59
関係会社株式評価損	320	320
未払役員退職慰労金	15	15
減損損失	59	52
その他	10	9
評価性引当額	△433	△491
繰延税金資産合計	69	66
繰延税金負債		
固定資産圧縮積立金	115	110
その他有価証券評価差額金	500	242
繰延税金負債合計	615	352
繰延税金資産の純額	△546	△285

2. 法定実効税率と税効果会計適用後の法人税等の負担率との間に重要な差異があるときの、当該差異の原因となった主要な項目別の内訳

	前事業年度 (2017年12月31日)	当事業年度 (2018年12月31日)
法定実効税率	30.8%	30.8%
(調整)		
損金又は益金に永久に算入されない項目	△7.3	△21.6
住民税均等割額	0.5	0.4
税額控除	△1.6	△1.2
評価性引当額	△1.3	△0.3
税率変更による期末繰延税金資産の減額修正	0.0	0.0
その他	△0.3	0.3
税効果会計適用後の法人税等の負担率	20.8	8.4

(重要な後発事象)

該当事項はありません。

④【附属明細表】

【有形固定資産等明細表】

区分	資産の種類	当期首残高 (百万円)	当期増加額 (百万円)	当期減少額 (百万円)	当期償却額 (百万円)	当期末残高 (百万円)	減価償却累計額 (百万円)
有形固定 資産	建物及び構築物	5,600	94	6	69	5,687	4,500
	機械装置及び運搬具	1,732	120	86	82	1,767	1,421
	工具、器具及び備品	460	22	28	23	455	398
	土地	1,304	-	-	-	1,304	-
	建設仮勘定	4	134	132	-	6	-
	計	9,103	372	254	175	9,221	6,320
無形固定 資産	ソフトウェア	1,011	9	-	18	1,020	992
	その他	0	17	-	-	17	-
	計	1,011	26	-	18	1,038	992

(注) 当期首残高及び当期末残高は取得価額により記載しております。

【引当金明細表】

区分	当期首残高 (百万円)	当期増加額 (百万円)	当期減少額 (百万円)	当期末残高 (百万円)
貸倒引当金	69	25	49	44
賞与引当金	272	305	272	305

(2) 【主な資産及び負債の内容】

連結財務諸表を作成しているため、記載を省略しております。

(3) 【その他】

該当事項はありません。

## 第6【提出会社の株式事務の概要】

事業年度	1月1日から12月31日
定時株主総会	3月中
基準日	12月31日
剰余金の配当の基準日	6月30日 12月31日
1単元の株式数	100株
単元未満株式の買取り	
取扱場所	(特別口座) 東京都千代田区丸の内一丁目4番5号 三菱UFJ信託銀行株式会社 証券代行部
株主名簿管理人	(特別口座) 東京都千代田区丸の内一丁目4番5号 三菱UFJ信託銀行株式会社
取次所	—
買取手数料	無料
公告掲載方法	当社の公告方法は、電子公告としております。ただし、事故その他やむを得ない事由により電子公告をすることができないときは、日本経済新聞に掲載する。 公告掲載URL <a href="http://www.chiyoda-i.co.jp/">http://www.chiyoda-i.co.jp/</a>
株主に対する特典	なし

(注) 当社の株主は、その有する単元未満株式について、次に掲げる権利以外の権利を有しておりません。

- ・会社法第189条第2項各号に掲げる権利
- ・会社法第166条第1項の規定による請求をする権利
- ・株主の有する株式数に応じて募集株式の割当て及び募集新株予約権の割当てを受ける権利

## 第7【提出会社の参考情報】

### 1【提出会社の親会社等の情報】

当社は、親会社等はありません。

### 2【その他の参考情報】

当事業年度の開始日から有価証券報告書提出日までの間に、次の書類を提出しております。

#### (1) 有価証券報告書及びその添付書類並びに確認書

事業年度（第62期）（自 2017年1月1日 至 2017年12月31日）2018年3月29日関東財務局長に提出

#### (2) 内部統制報告書及びその添付書類

2018年3月29日関東財務局長に提出

#### (3) 四半期報告書及び確認書

（第63期第1四半期）（自 2018年1月1日 至 2018年3月31日）2018年5月11日関東財務局長に提出

（第63期第2四半期）（自 2018年4月1日 至 2018年6月30日）2018年8月9日関東財務局長に提出

（第63期第3四半期）（自 2018年7月1日 至 2018年9月30日）2018年11月9日関東財務局長に提出

#### (4) 臨時報告書

企業内容等の開示に関する内閣府令第19条第2項第9号の2（株主総会における議決権行使の結果）の規定に基づく臨時報告書を2018年4月3日関東財務局長に提出

#### (5) 自己株券買付状況報告書

2018年11月7日、2018年12月7日、2019年1月10日関東財務局長に提出

## 第二部【提出会社の保証会社等の情報】

該当事項はありません。

# 独立監査人の監査報告書及び内部統制監査報告書

2019年3月28日

千代田インテグレ株式会社

取締役会 御中

## アスカ監査法人

指定社員  
業務執行社員 公認会計士 若尾 典邦 ㊞

指定社員  
業務執行社員 公認会計士 石渡 裕一朗 ㊞

### <財務諸表監査>

当監査法人は、金融商品取引法第193条の2第1項の規定に基づく監査証明を行うため、「経理の状況」に掲げられている千代田インテグレ株式会社の2018年1月1日から2018年12月31日までの連結会計年度の連結財務諸表、すなわち、連結貸借対照表、連結損益計算書、連結包括利益計算書、連結株主資本等変動計算書、連結キャッシュ・フロー計算書、連結財務諸表作成のための基本となる重要な事項、その他の注記及び連結附属明細表について監査を行った。

### 連結財務諸表に対する経営者の責任

経営者の責任は、我が国において一般に公正妥当と認められる企業会計の基準に準拠して連結財務諸表を作成し適正に表示することにある。これには、不正又は誤謬による重要な虚偽表示のない連結財務諸表を作成し適正に表示するために経営者が必要と判断した内部統制を整備及び運用することが含まれる。

### 監査人の責任

当監査法人の責任は、当監査法人が実施した監査に基づいて、独立の立場から連結財務諸表に対する意見を表明することにある。当監査法人は、我が国において一般に公正妥当と認められる監査の基準に準拠して監査を行った。監査の基準は、当監査法人に連結財務諸表に重要な虚偽表示がないかどうかについて合理的な保証を得るために、監査計画を策定し、これに基づき監査を実施することを求めている。

監査においては、連結財務諸表の金額及び開示について監査証拠を入手するための手続が実施される。監査手続は、当監査法人の判断により、不正又は誤謬による連結財務諸表の重要な虚偽表示のリスクの評価に基づいて選択及び適用される。財務諸表監査の目的は、内部統制の有効性について意見表明するためのものではないが、当監査法人は、リスク評価の実施に際して、状況に応じた適切な監査手続を立案するために、連結財務諸表の作成と適正な表示に関連する内部統制を検討する。また、監査には、経営者が採用した会計方針及びその適用方法並びに経営者によって行われた見積りの評価も含め全体としての連結財務諸表の表示を検討することが含まれる。

当監査法人は、意見表明の基礎となる十分かつ適切な監査証拠を入手したと判断している。

### 監査意見

当監査法人は、上記の連結財務諸表が、我が国において一般に公正妥当と認められる企業会計の基準に準拠して、千代田インテグレ株式会社及び連結子会社の2018年12月31日現在の財政状態並びに同日をもって終了する連結会計年度の経営成績及びキャッシュ・フローの状況をすべての重要な点において適正に表示しているものと認める。

#### <内部統制監査>

当監査法人は、金融商品取引法第193条の2第2項の規定に基づく監査証明を行うため、千代田インテグレ株式会社の2018年12月31日現在の内部統制報告書について監査を行った。

#### 内部統制報告書に対する経営者の責任

経営者の責任は、財務報告に係る内部統制を整備及び運用し、我が国において一般に公正妥当と認められる財務報告に係る内部統制の評価の基準に準拠して内部統制報告書を作成し適正に表示することにある。

なお、財務報告に係る内部統制により財務報告の虚偽の記載を完全には防止又は発見することができない可能性がある。

#### 監査人の責任

当監査法人の責任は、当監査法人が実施した内部統制監査に基づいて、独立の立場から内部統制報告書に対する意見を表明することにある。当監査法人は、我が国において一般に公正妥当と認められる財務報告に係る内部統制の監査の基準に準拠して内部統制監査を行った。財務報告に係る内部統制の監査の基準は、当監査法人に内部統制報告書に重要な虚偽表示がないかどうかについて合理的な保証を得るために、監査計画を策定し、これに基づき内部統制監査を実施することを求めている。

内部統制監査においては、内部統制報告書における財務報告に係る内部統制の評価結果について監査証拠を入手するための手続が実施される。内部統制監査の監査手続は、当監査法人の判断により、財務報告の信頼性に及ぼす影響の重要性に基づいて選択及び適用される。また、内部統制監査には、財務報告に係る内部統制の評価範囲、評価手続及び評価結果について経営者が行った記載を含め、全体としての内部統制報告書の表示を検討することが含まれる。

当監査法人は、意見表明の基礎となる十分かつ適切な監査証拠を入手したと判断している。

#### 監査意見

当監査法人は、千代田インテグレ株式会社が2018年12月31日現在の財務報告に係る内部統制は有効であると表示した上記の内部統制報告書が、我が国において一般に公正妥当と認められる財務報告に係る内部統制の評価の基準に準拠して、財務報告に係る内部統制の評価結果について、すべての重要な点において適正に表示しているものと認める。

#### 利害関係

当社と当監査法人又は業務執行社員との間には、公認会計士法の規定により記載すべき利害関係はない。

以 上

---

(注) 1. 上記は監査報告書の原本に記載された事項を電子化したものであり、その原本は当社（有価証券報告書提出会社）が別途保管しております。

2. XBR Lデータは監査の対象には含まれていません。



# 独立監査人の監査報告書

2019年3月28日

千代田インテグレ株式会社

取締役会 御中

## アスカ監査法人

指定社員  
業務執行社員 公認会計士 若尾 典邦 (印)

指定社員  
業務執行社員 公認会計士 石渡 裕一朗 (印)

当監査法人は、金融商品取引法第193条の2第1項の規定に基づく監査証明を行うため、「経理の状況」に掲げられている千代田インテグレ株式会社の2018年1月1日から2018年12月31日までの第63期事業年度の財務諸表、すなわち、貸借対照表、損益計算書、株主資本等変動計算書、重要な会計方針、その他の注記及び附属明細表について監査を行った。

### 財務諸表に対する経営者の責任

経営者の責任は、我が国において一般に公正妥当と認められる企業会計の基準に準拠して財務諸表を作成し適正に表示することにある。これには、不正又は誤謬による重要な虚偽表示のない財務諸表を作成し適正に表示するために経営者が必要と判断した内部統制を整備及び運用することが含まれる。

### 監査人の責任

当監査法人の責任は、当監査法人が実施した監査に基づいて、独立の立場から財務諸表に対する意見を表明することにある。当監査法人は、我が国において一般に公正妥当と認められる監査の基準に準拠して監査を行った。監査の基準は、当監査法人に財務諸表に重要な虚偽表示がないかどうかについて合理的な保証を得るために、監査計画を策定し、これに基づき監査を実施することを求めている。

監査においては、財務諸表の金額及び開示について監査証拠を入手するための手続が実施される。監査手続は、当監査法人の判断により、不正又は誤謬による財務諸表の重要な虚偽表示のリスクの評価に基づいて選択及び適用される。財務諸表監査の目的は、内部統制の有効性について意見表明するためのものではないが、当監査法人は、リスク評価の実施に際して、状況に応じた適切な監査手続を立案するために、財務諸表の作成と適正な表示に関連する内部統制を検討する。また、監査には、経営者が採用した会計方針及びその適用方法並びに経営者によって行われた見積りの評価も含め全体としての財務諸表の表示を検討することが含まれる。

当監査法人は、意見表明の基礎となる十分かつ適切な監査証拠を入手したと判断している。

### 監査意見

当監査法人は、上記の財務諸表が、我が国において一般に公正妥当と認められる企業会計の基準に準拠して、千代田インテグレ株式会社の2018年12月31日現在の財政状態及び同日をもって終了する事業年度の経営成績をすべての重要な点において適正に表示しているものと認める。

### 利害関係

会社と当監査法人又は業務執行社員との間には、公認会計士法の規定により記載すべき利害関係はない。

以上

- (注) 1. 上記は監査報告書の原本に記載された事項を電子化したものであり、その原本は当社（有価証券報告書提出会社）が別途保管しております。
2. XBR Lデータは監査の対象には含まれていません。